

Настольная пила CTS-81

Инструкция по эксплуатации





Товарный знак CEDIMA[®] является



зарегистрированным товарным знаком CEDIMA[®] GmbH.

Информация, содержащаяся в данном документе, может изменяться без предварительного уведомления.

CEDIMA[®] не предоставляет гарантии на данный документ.

CEDIMA[®] далее не несет ответственности за возможные ошибки в данной инструкции по эксплуатации

CEDIMA[®] далее не берет на себя ответственности за побочный и прямой ущерб, связанный с поставкой, работой или использованием машины.

Все права сохраняются. Ни одна часть документации не может быть без предварительного письменного разрешения репродуцирована, адаптирована, переслана, переложена, накоплена или скопирована на носителях данных или переведена на другой язык иначе, как в рамках авторских прав.

CEDIMA[®]

· Техническая документация · 2000

Инструкция по эксплуатации 70 9998 0269



	Предисловие к инструкции по эксплуатации	5
	Подтверждение единообразия	6
1.	Общая информация	7
1.1	Описание настольной пилы	7
1.2	Технические характеристики	9
1.3	Стандартная комплектация	9
2.	Основные указания по технике безопасности	10
2.1	Указания по применению	10
2.2	Организационные мероприятия	10
2.3	Подбор персонала и его квалификация, основные обязанности	11
2.4	Указания по эксплуатации машины для определенных режимов работы	11
2.5	Указания по технике безопасности при проведении работ	12
2.6	Указания на особые виды работ, ремонт машины	12
2.7	Указания на особые виды опасности, связанные с электроэнергией	13
2.8	Указания безопасного применения горючих материалов, газ, пыль, пар, дым	14
2.9	Указания безопасного применения смазочных материалов	15
2.10	Указания к транспортировке машины	15
3.	Установка пилы и ее устройство	16
3.1	Указания по монтажу настольной пилы	16
3.2	Указания по подключению к электрической сети	17
3.3	Главный выключатель	17
3.4	Водяной насос	18
3.5	Двигатель привода диска	19
3.6	Алмазный диск	19
	3.6.1 Выбор алмазного диска	19
	3.6.2 Установка алмазного диска	20
3.7	Установка ограничителя	21
3.8	Регулировка угла резания	22
3.9	Концевой упор на направляющей	22
3.10	Дополнительная оснастка	22
	3.10.1 Перемещаемый уголкового упор	22
	3.10.2 Стол-призма	23
4.	Работы по резке	24
4.1	Указания к резанию “методом с постоянной глубиной резки”.	24

4.2	Указания к резанию “методом маятника”	25
5.	Техническое обслуживание и уход	26
5.1	Указания к сухой чистке	26
5.2	Указания к влажной очистке	26
5.3	Регулярно проводимые работы по очистке и техническому уходу	26
5.4	Чистка водяного насоса	27
5.5	Регулировка угла 90°	27
6.	Поиск и устранение неисправностей	28
6.1	Неисправности настольной пилы	28
6.2	Неисправности настольной пилы при резке	29
	Условия гарантии	30



Предисловие к инструкции по эксплуатации

Мы рады, что Вы решили приобрести изделие фирмы CEDIMA ®

Настоящая инструкция по эксплуатации должна помочь ознакомиться со станком и использовать его возможности по назначению.

Инструкция по эксплуатации содержит важные указания по уверенной квалифицированной и экономичной эксплуатации. Ее соблюдение поможет Вам избежать опасностей, снизить затраты на ремонт и простой и повысить надежность и срок службы станка.

Внимательно прочтите это руководство по эксплуатации, прежде чем Вы начнете работать с Вашим приобретенным изделием.

Инструкция по эксплуатации всегда должна находиться по месту эксплуатации станка и должна быть прочитана и использована любым лицом, которое работает со станком.

Инструкцию по эксплуатации необходимо дополнить указаниями существующих национальных предписаний по предотвращению несчастных случаев и по защите окружающей среды.

Наряду с инструкцией по эксплуатации и обязательными для исполнения положениями по предотвращению несчастных случаев, действующими в стране и по месту использования, необходимо также соблюдать признанные технические правила по безопасной и квалифицированной работе.

В данной инструкции по эксплуатации содержится вся информация, необходимая для использования по назначению.

Однако при возникновении специфичных вопросов просим обратиться в наше представительство в Вашем городе (стране), к одному из наших сотрудников выездной службы или непосредственно в:

CEDIMA ® GmbH

Ldrchenweg 3

D-29227 Celle

Telefon: 0 51 41 / 88 54-0

Telefax: 0 51 41 / 8 64 27

E-Mail: info@cedima.de

Internet: www.cedima.de

Подтверждение единообразия

Настоящим подтверждается, что на основании директивы 98/37/ЕС Европейского парламента и Совета ЕС от 22.06.1998г.

Настольная пила CTS•81, начиная с 1999 года выпуска

фирмы CEDIMA[®] GmbH, Лерхенвег 3, 29227 Целле,

соответствует следующим стандартам: EN 292-1, EN 292-2, 89/392/EWG, 73/23/EWG, 89/336/EWG

Einheitliche Konformitätsaussage

Hiermit wird bestätigt, daß auf Grundlage der Richtlinie 98/37/EG des Europäischen Parlaments und des Rates vom 22.06.1998

die Tischsäge CTS•81 ab Baujahr 1999

der CEDIMA[®] GmbH, Lärchenweg 3, D-29227 Celle

mit folgenden Normen und Richtlinien EN 292-1, EN 292-2, 89/392/EWG, 73/23/EWG, 89/336/EWG übereinstimmt.

Uniform Statement of Conformity

This is to certify, that on the basis of the Directive 98/37/EC of the European Parliament and Community of 22.06.1998

the Bench Saw CTS•81 starting from year of manufacture 1999

of CEDIMA[®] GmbH Lärchenweg 3 D-29227 Celle

complies with the following standards EN 292-1, EN 292-2, 89/392/EWG, 73/23/EWG, 89/336/EWG

Annonce Uniforme de Conformité

Le présent document a pour but de certifier que sur la base de la Directive 98/37/CE de la Parlemnt et de la Communauté en date du 22.06.1998 la scie de maçon CTS•81 dès modèle 1999

de CEDIMA[®] GmbH Lärchenweg 3 D-29227 Celle

est conforme aux normes et directives EN 292-1, EN 292-2, 89/392/EWG, 73/23/EWG, 89/336/EWG auxquelles.



W. Rudolf (Geschäftsführer)

1. Общая информация

1.1 Описание настольной пилы

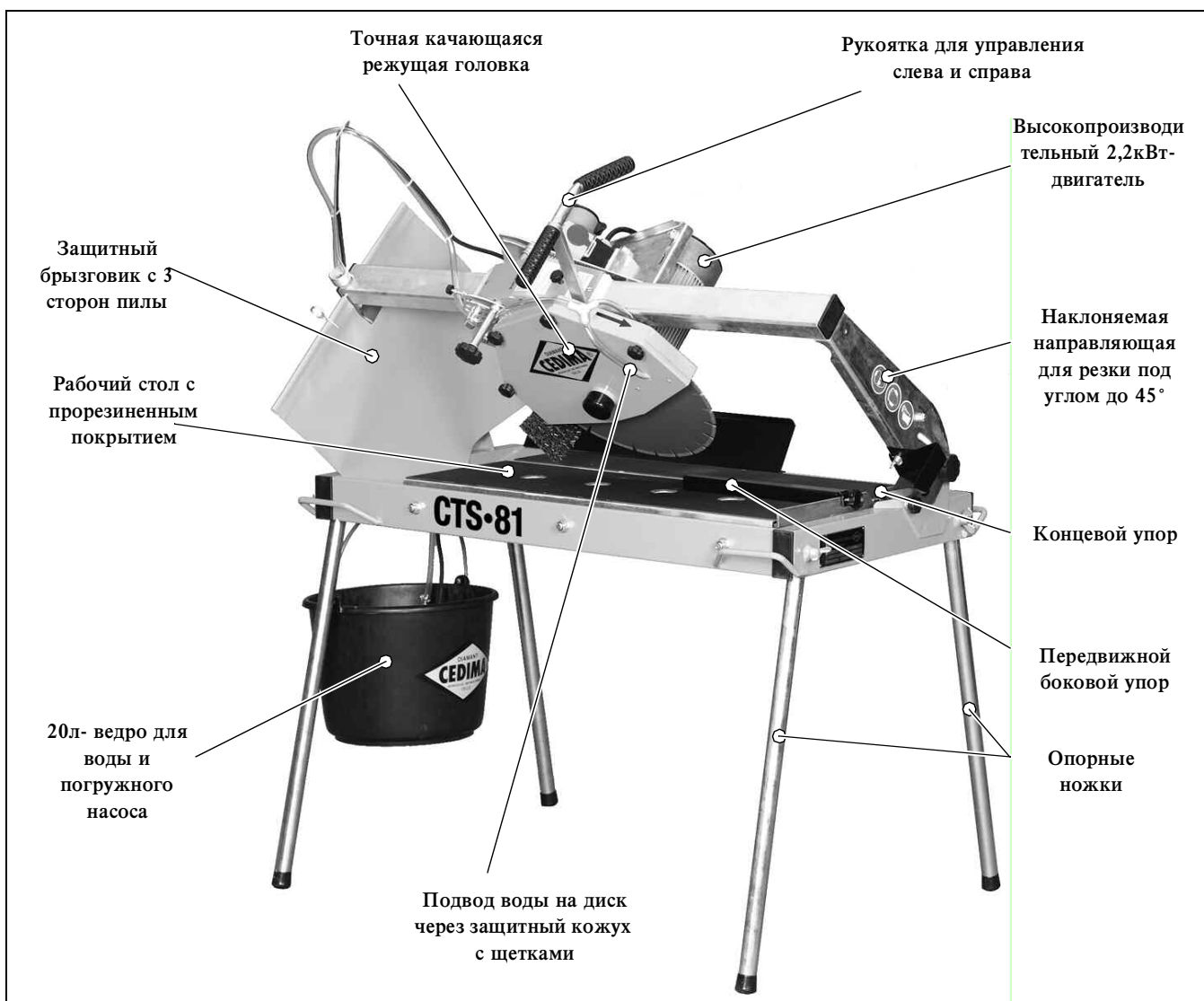


Рис. 1.1 Описание настольной пилы CTS-81

Настольная пила CTS-81 (Рис 1.1) является профессиональной универсальной настольной пилой для резания фундаментных плит, лестничных ступеней, крупногабаритных натуральных камней и других аналогичных строительных материалов.

Пила подкупает своей практичностью и хорошо продуманной конструкцией:

- Заготовка ложится на ударопрочный рабочий стол с резиновым покрытием и разрезается режущей головкой,

движущейся по направляющей шине по заготовке.

- Концевой и передвижной боковой упоры способствуют точной фиксации заготовки.
- Рабочий стол навешивается на раму и может легко без труда сниматься для чистки или транспортировки.
- В 20 литровое ведро заливается охлаждающая вода. Замена загрязненной воды производится довольно просто и без больших усилий.

Настольная пила CTS•81

- Погружной насос осуществляет подачу охлаждающей воды из ведра непосредственно на работающий диск. Возможна установка погружного насоса в водяную ванну.
- Защитный кожух с брызговиком осуществляет точное распределение воды по всей поверхности диска.
- Высокопроизводительный двигатель привода (2,2 кВт, 230 В/ 50 Гц).
- Пила позволяет производить резание под углом до 45°.
- Опорные ножки, рама с режущей головкой и рабочий стол при

транспортировке можно снять. Отделенные части легко транспортируются на другой этаж здания или по строительным лесам.

- Четыре барашковых винта в углах способствуют быстрой установке опорных ножек и запуску пилы.

Настольная пила выпускается в модификациях CTS•81, CTS•81 L и CTS•81 XL, отличающихся длиной резания (850 mm, 1250 mm и 1640 mm соответственно). На Рис 1.2 показана пила CTS•81 XL для резания на длину до 1640 mm.



Рис. 1.2 Настольная пила CTS•81 XL для резания на длину до 1640 mm



1.2 Технические характеристики

	CTS•81	CTS•81 L	CTS•81 XL
Диаметр алмазного диска	350-400 mm		350 mm
Посадочный диаметр диска	25,4 mm		
Макс. глубина резки	130 mm		110 mm
Макс. длина резки (при полном погружении диска в заготовку)	850 mm	1250 mm	1640 mm
Макс. длина резки (при погружении диска на 50 mm в заготовку)	630 mm	1030 mm	1430 mm
Частота вращения диска	2770 min ⁻¹		
Напряжение питания	230 V / 50 Hz		
Ток потребления	12 A		
Мощность двигателя привода (S6-режим)	2,2 kW		
Уровень давления звука на раб. месте	81,4 dB(A)		
Давление звуковой мощности	96,5 dB(A)		
Габариты (Длина x Ширина x Высота) без ножек	1.150 x 670 x 610 mm	1.550 x 670 x 610 mm	1.950 x 670 x 610 mm
Вес	78 кг	94 кг	110 кг

1.3 Стандартная комплектация

- 1 x Настольная пила CTS•81 с двигателем привода, рабочим столом, брызговиком, ведром и водяным насосом
- 4 x Опорные ножки
- 1 x Гаечный ключ SW 30
- 1 x Шив
- 1 x Ограничитель длины (упор)
- 1 x Заглушка для ванны
- 1 x Сливная труба для водяной ванны
- 1 x Инструкция по эксплуатации

2. Основные указания по технике безопасности

2.1 Указания по применению

- Настольная пила CTS•81, в дальнейшем именуемая машина, предназначена исключительно для резки при помощи алмазных дисков абразивных материалов, применяемых в строительстве, с водяным охлаждением рабочего инструмента. Любое другое или выходящее за рамки выше описанного использование машины недопустимо, в особенности запрещаются работы с другими режущими инструментами, кроме алмазных дисков. Изготовитель/продавец не несет никакой ответственности за вызванный таким применением ущерб. За риск отвечает только сам потребитель.
- Машина изготовлена в соответствии с уровнем техники и признанными правилами техники безопасности. Тем не менее при ее эксплуатации может возникнуть опасность для здоровья и жизни оператора или третьих лиц или же риск нанесения вреда другой машине или другим материальным ценностям.
- Обязательным является изучение данной инструкции по эксплуатации перед началом эксплуатации машины, а также соблюдение всех правил и технического обслуживания и ухода.
- Машину можно эксплуатировать только в безупречном техническом состоянии, а также в соответствии с указаниями, с учетом рекомендаций техники безопасности с соблюдением требований данной инструкции по эксплуатации и действующих национальных правил и норм! В первую очередь следует неукоснительно устранять неисправности, которые могут повлиять на безопасность!

2.2 Организационные мероприятия

- Инструкция по эксплуатации должна находиться неподалеку от машины в легко доступном месте!

- Соблюдать действующие, законодательные и прочие обязательные для исполнения положения в качестве дополнения к инструкции по эксплуатации по предотвращению несчастных случаев и защите окружающей среды!
- Дополнять инструкцию по эксплуатации указаниями, включая обязанности контроля и сообщений с учетом особенностей производства, например, с точки зрения организации труда, процессов работы, используемого персонала в каждом конкретном случае.
- Персонал, которому поручено работать на машине, перед началом работы должен прочитать инструкцию по эксплуатации, а в ней обратить внимание на главу с указаниями по безопасности. Это особенно касается персонала, работающего на машине временно, например, для наладки или технического обслуживания.
- Обязательно периодически контролировать работу персонала с точки зрения техники безопасности с соблюдением инструкции по эксплуатации.
- Персоналу запрещается работать с непокрытой головой, носить свободную одежду или украшения, включая кольца. Имеется опасность травмирования, например, в результате зацепления или втягивания.
- При необходимости или согласно требованию предписаний пользоваться средствами личной защиты (защитные очки, защита слуха, спецобувь, соответствующая спецодежда). Соблюдать предписания по предотвращению несчастных случаев!
- Поддерживать все указания по безопасности возле машины в пригодном для чтения состоянии и в полном комплекте.



- Соблюдайте все указания по технике безопасности на машине!
- В случае возникновения изменений в конструкции машины или в процессе ее эксплуатации, влияющих на безопасность, машину немедленно остановить и сообщить о неисправности в компетентное учреждение или компетентному лицу.
- Не производить изменения, доработки или переделку машины, которые могут снизить ее безопасность, без разрешения поставщика/изготовителя! Это касается также установки и регулирования устройств безопасности, а также сварки и сверления несущих элементов.
- Запасные части должны отвечать техническим требованиям, установленным изготовителем. Это всегда обеспечивается для фирменных запасных частей.
- Соблюдать предписанные или указанные в инструкции по эксплуатации сроки регулярной проверки!
- Своевременно должна быть произведена замена всех гидравлических шлангов в соответствии с указанными сроками службы, даже если не обнаружены никакие дефекты гидравлических шлангов.
- Для проведения мероприятий по поддержанию в исправности обязательно необходимо оборудование мастерской, подходящее для работы.
- Объявить о месте нахождения огнетушителей и обращении с ними!
- Учитывать возможности сообщения о пожаре и тушения пожара! Электрические элементы конструкции, двигатели внутреннего сгорания и т.д.

2.3 Подбор персонала и его квалификация, основные обязанности

- Работы на машине может выполнять только надежный персонал. Соблюдайте

допускаемый законом минимальный возраст!

- Используйте только обученный или проинструктированный персонал, четко установите компетенцию персонала по управлению, наладке, техническому обслуживанию, поддержанию в исправном состоянии.
- Обеспечьте, чтобы на машине работал только персонал, имеющий допуск.
- Установите ответственность оператора также в отношении правил дорожного движения, также дайте ему указание - не выполнять указания третьих лиц, противоречащие правилам техники безопасности.
- Разрешается допускать к работе с машиной обучаемый, инструктируемый или находящийся в процессе общего обучения персонал только под присмотром опытного лица.
- Работы на электрооборудовании машины могут производить только специалист-электрик или проинструктированные лица под руководством и присмотром специалиста-электрика согласно электротехническим правилам!
- Работы по обслуживанию и ремонту гидравлической системы может производить только персонал, имеющий квалифицированные знания и опыт работы с гидравликой!

2.4 Указания по эксплуатации машины для определенных режимов работы

- Перед началом работы ознакомьтесь с рабочей обстановкой по месту использования. К рабочей обстановке, например, относятся препятствия в зоне работы или дорожного движения, необходимые средства защиты строительной площадки от зоны транспорта и т.п.
- Не выполнять работы, сомнительные с точки зрения техники безопасности!

- Принять меры для эксплуатации машины только в безопасном и рабочем состоянии. Использовать машину лишь в том случае, если имеются и находятся в рабочем состоянии все защитные устройства, например, отсоединяемые защитные устройства, устройства аварийного выключения, звукоизоляция.
- Не реже одного раза за смену, а также перед началом работы проверять машину на внешние неисправности и дефекты. О произошедших изменениях (включая поведение в работе) немедленно сообщать в компетентный орган /компетентному лицу.
- При нарушениях работы машину немедленно остановить и обеспечить ее безопасность, неисправность немедленно устранить!
- Перед началом работ нужно проверить:
 - Правильный выбор типа алмазного диска
 - Надежность крепления алмазного диска
- Работы по резке должны производиться с применением охлаждающей жидкости, чтобы предотвратить попадание пыли и др. вредных веществ в организм человека, а также увеличить срок службы алмазных дисков.

2.5 Указания по технике безопасности при проведении работ

- Следить за процессом включения и выключения, контрольной индикацией согласно инструкции по эксплуатации!
- Перед включением машины обеспечить, чтобы при ее пуске никто не пострадал!
- Запуск можно производить только с пульта управления.
- Во время работы должны быть приведены в действие средства защиты от шума машины, а также средства личной защиты органов слуха.
- Машина спроектирована для работ при дневном освещении. При плохой

видимости и в темноте нужно включить местное освещение.

- Покидая машину, ее следует обезопасить от случайного включения.

2.6 Указания на особые виды работ, ремонт машины

- Соблюдать предписанные инструкцией по эксплуатации действия и сроки по регулированию, техническому обслуживанию и проверке, включая данные по замене элементов оборудования! Эти действия могут производить только специалисты!
- Проинформировать обслуживающий персонал до начала проведения специальных и ремонтных работ. Назначить ответственное лицо, осуществляющее надзор за соблюдением мер безопасности.
- При всех работах, касающихся эксплуатации, подготовке к работе, переоборудованию или регулировке машины и ее устройств, влияющих на технику безопасности, а также проверки, технического обслуживания или ремонта, необходимо соблюдать условия безопасного включения и выключения согласно инструкции по эксплуатации и указания по ремонтным работам!
- При необходимости оградите зону ремонтных работ от посторонних.
- Работы по техническому уходу и приведению в рабочее состояние проводить только тогда, когда машина находится на ровном, достаточно прочном несущем основании и имеет страховку от скатывания.
- Если машина полностью отключена при проведении работ по техническому обслуживанию и ремонту, она должна быть защищена от неожиданного повторного включения.
- Отдельные детали и крупные узлы при замене тщательно закрепить на подъемных устройствах и предохранить



таким образом, чтобы они не являлись источником опасности. Использовать только подходящие и безупречные в техническом отношении подъемные устройства, например, средства приема нагрузки с достаточной несущей способностью! Не находиться и не работать под подвешенным грузом!

- Поручать крепление грузов и инструктировать крановщиков или водителей наземного транспорта только опытным лицам! Инструкторы должны находиться в поле зрения пользователя или иметь с ним голосовой контакт.
- В ходе монтажных работ на высоте выше человеческого роста использовать предусмотренные для этого или иные соответствующие требованиям техники безопасности подъемные приспособления и рабочие подмости. Нельзя использовать части машины для подъема вверх! В ходе работ по техническому обслуживанию на большой высоте пользоваться приспособлениями, защищающими от падения с высоты! Все рукоятки, ступени, поручни, подмости, лестницы содержать в чистом виде!
- Машина, а в ней, в частности, соединения, в т.ч. резьбовые, перед началом технического обслуживания или ремонта очистить от масла, грязи или средств по уходу. Агрессивные чистящие средства не применять! Пользоваться материей для чистки, не оставляющей нитей!
- Перед чисткой машины водой или другими чистящими средствами закрыть/заклеить все отверстия, в которые по причинам безопасности и исправной работы не должны попадать вода/пар/чистящие средства. Особой опасности подвержены подшипники, электромоторы и распределительные щиты. Обратите внимание на класс защиты!
- После чистки использовавшиеся средства защиты от попадания воды или других

чистящих средств необходимо полностью удалить!

- После чистки проверить все кабельные соединения, а также прочность соединений, места трения и повреждения! Обнаруженные дефекты немедленно устранить!
- В ходе технического обслуживания и ремонта всегда затягивать слабые резьбовые соединения!
- Если при наладке, техническом обслуживании и ремонте необходим демонтаж систем безопасности, то он должен быть произведен непосредственно по окончании наладки, технического обслуживания и ремонта вместе с проверкой систем безопасности.
- Всегда соблюдайте достаточное расстояние от краев котлованов и откосов!
- Не производите работы, которые снижают безопасность машины.
- Если машина остается без присмотра, необходимо предохранить ее от непреднамеренного скатывания или включения посторонними лицами!
- Обеспечьте надежную и не загрязняющую окружающую среду утилизацию рабочих и вспомогательных веществ, а также заменяемых деталей!

2.7 Указания на особые виды опасности, связанные с электроэнергией

- Соблюдайте предписания VDE.
- Электрические соединения всегда должны находиться в чистоте и быть защищены от попадания влаги и пара.
- Используйте только фирменные предохранители с правильно выбранными характеристиками! При перебоях в электропитании машину немедленно отключить!

- Ознакомьтесь с требованиями о безопасных расстояниях от линий электропередач!
- Работы на электрических установках или механизмах может производить только специалист-электрик или проинструктированные лица под руководством и присмотром специалиста-электрика в соответствии с электротехническими правилами.
- Машины или их части, на которых проводится проверка, техническое обслуживание или ремонт, если это предписано, должны быть обесточены. Открытые части необходимо сначала проверить на отсутствие напряжения, затем заземлить и замкнуть накоротко, изолировать соседние, находящиеся под напряжением, элементы!
- Электрооборудование машины подлежит регулярной проверке. Слабые соединения или оплавленные кабели необходимо немедленно заменить.
- При необходимости работы на деталях под напряжением привлечь второго человека, который при необходимости сможет выключить аварийный или главный рубильник напряжения. Зону работы окружить красно-белой предохранительной цепью и установить табличку с предостережением. Пользоваться только изолированным от напряжения инструментом!
- В ходе работы на узлах под высоким напряжением после отключения напряжения подключите кабель питания к массе и замкнуть узлы, например, контакторы, стержнем накоротко!
- Нестационарные электрические эксплуатационные средства, подсоединительные провода со штекерами, а также удлиннители и провода для подсоединения к агрегату с их штекерными устройствами должны по мере их использования как минимум каждые шесть месяцев проверяться специалистом-электриком или при

применении соответствующих проверочных приборов лицом, имеющим электротехническую подготовку, на их надлежащее состояние.

- Защитные мероприятия с установками автомата токовой защиты у нестационарных установок должны проверяться минимум один раз в месяц лицом, имеющим электротехническую подготовку, на их эффективность.
- Устройства защиты от аварийного тока или высокого напряжения должны проверяться на их безупречное функциональное состояние с помощью испытательного устройства:

 - на нестационарных установках - каждый рабочий день
 - на стационарных установках - минимум каждые шесть месяцев.

2.8 Указания безопасного применения горючих материалов, газ, пыль, пар, дым

- Сварочные работы, работы по кислородной резке и шлифовке на машине производить только в том случае, если на это имеется соответствующее разрешение для предотвращения опасности возникновения пожара или взрыва!
- Перед сваркой, кислородной резкой и шлифовкой необходимо очистить машину и окружающее пространство от пыли и удалить горючие материалы, обеспечить достаточную вентиляцию места работ (для избежания опасности взрыва!)
- В ходе работ в небольших помещениях соблюдать имеющиеся предписания!
- Все магистрали, шланги и резьбовые соединения регулярно проверять на герметичность и внешне видимые повреждения! Повреждения срочно устранять или организовать их устранение!



2.9 Указания безопасного применения смазочных материалов

- При обращении с маслами, жирами и другими химическими субстанциями соблюдайте предписания по технике безопасности, действующие для данного продукта!
- Не допускайте попадания горюче-смазочных веществ на открытые участки тела. В случае попадания необходимо тщательно очистить кожу от горюче-смазочных материалов.
- Будьте осторожны при обращении с горячими рабочими и смазывающими веществами (для предотвращения опасности ожога или обваривания)! Особенно опасен контакт с веществами, температура которых превосходит 60 °С.
- При попадании горюче-смазочных материалов в глаза незамедлительно промыть питьевой водой. В дальнейшем направить пострадавшего в больницу.
- Вытекшие рабочие и смазочные вещества нужно сразу удалить. При этом должны использоваться связывающие вещества.
- Не допускать попадания этих веществ в грунт и общественную канализацию.
- Не подлежащие дальнейшему использованию вещества необходимо собирать, складировать и утилизировать. При этом необходимо руководствоваться действующими правилами и указаниями по использованию и утилизации рабочих и смазочных веществ. Получите необходимую информацию в соответствующих учреждениях.

2.10 Указания к транспортировке машины

- Транспортировка машины с помощью автопогрузчика запрещена.
- Перед транспортировкой проверить, чтобы все кабельные соединения были закрыты, кабеля смотаны и закреплены,

все механические движущиеся части зафиксированы.

- В ходе погрузки-выгрузки или перестановки применяйте подъемные устройства и устройства приема нагрузки с достаточной грузоподъемностью!
- Для процесса подъема необходимо назначить опытного инструктора!
- Машину поднимать при помощи подъемного устройства только согласно данным инструкции по эксплуатации (соблюдая точки крепления для устройств приема нагрузки)!
- Используйте только подходящее автотранспортное средство с достаточной грузоподъемностью!
- Груз надежно закрепить. Использовать соответствующие места крепления!
- Перед погрузочными работами оборудовать машину или узлы рекомендуемыми и прилагаемыми устройствами против случайного изменения положения! Установите соответствующую табличку с предостережением!
- Демонтируемые в целях транспортировки части перед возобновлением эксплуатации тщательно установить и закрепить!
- Также и при незначительной смене места установки отключить машину от любой внешней подачи энергии! Перед повторной эксплуатацией машину снова подключить к сети в установленном порядке.
- При возобновлении эксплуатации действовать только в соответствии с инструкцией по эксплуатации!

3. Установка пилы и ее устройство



Важно:

Внимательно прочтите данную инструкцию по эксплуатации!

Прежде, чем Вы приступите к работе на данной пиле внимательно прочтите данное руководство по эксплуатации и технике безопасности.

3.1 Указания по монтажу настольной пилы

- Все 4 ножки вставляются снизу в приваренные квадратные трубы рамы настольной пилы и фиксируются барашковыми винтами. Барашковые винты закручиваются до упора.
- Машина должна стоять на полу прочно и ровно!
- Настольная пила устанавливается таким образом, чтобы исключить неудобства при управлении, а также опасность для посторонних лиц.
- Установите боковую защитную пластину, как показано на Рис 3.1, и надежно зафиксируйте барашковыми винтами.



Рис. 3.1 Боковая защитная пластина

- Установите передний брызговик (См. Рис 3.2).
- Проверьте легкость хода режущей головки. Для этого ослабьте прижимной винт (Рис 3.3) и подвигайте ее вверх-вниз.



Рис. 3.2 Передний защитный брызговик

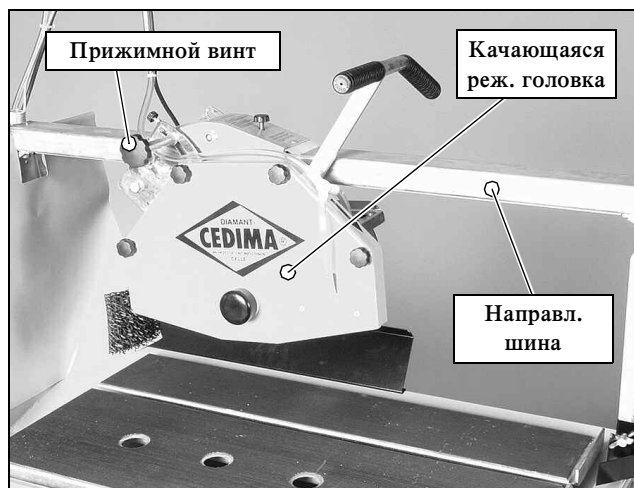


Рис. 3.3 Качающаяся режущая головка настольной пилы

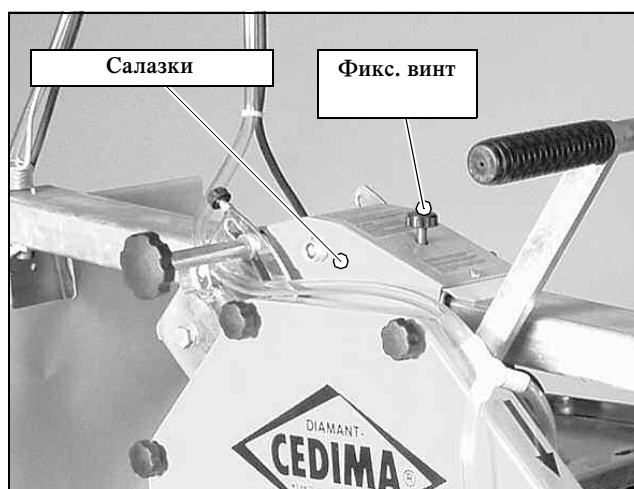


Рис. 3.4 Салазки перемещения с фиксирующим винтом

- Ослабьте фиксирующий винт и проверьте легкость хода салазок по направляющей (Рис 3.4).



Внимание: При транспортировке салазки перемещения должны быть зафиксированы!

При транспортировке салазки перемещения всегда должны быть зафиксированы винтом.

3.2 Указания по подключению к электрической сети



Внимание: Все подключения к электропитанию должно производиться с соблюдением правил техники безопасности!

Работы в системах электрооборудования или средствах производства могут производиться только специалистами или обученным персоналом при соблюдении правил электротехники. Необходимо соблюдать действующие в данной стране соответствующие правила и предписания.

Работы по подключению или ремонту должны производиться согласно стандарта DIN VDE 0100 §55a.

Розетка должна быть защищена переключателем против тока утечки (FI или DI).

- Все электрические соединения должны быть защищены от попадания влаги.

На Рис 3.5 показано подключение к сети (230 V / 50 Hz) настольной пилы..



Указание: Обратите внимание на предотвращение возможной утечки электроэнергии!

При применении кабельного барабана необходимо соблюдать следующие правила:

- Данные электрической сети должны соответствовать электрическим данным станка.

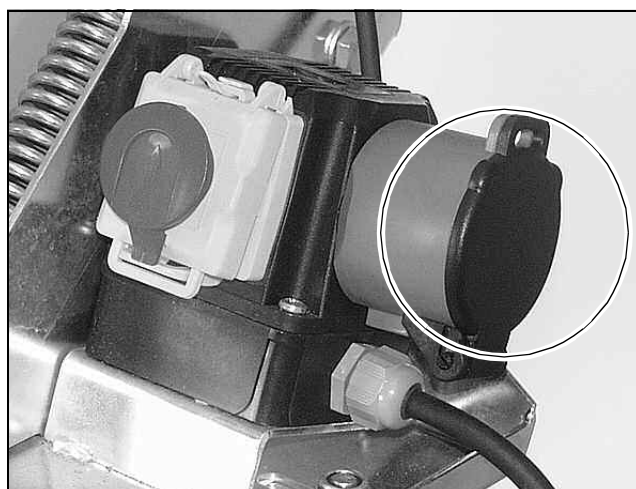


Рис. 3.5 Разъем подключения настольной пилы к электросети

- Электрический распределительное щит должен быть правильно защищен (минимум на 16 А).
- Никогда не использовать кабельный барабан в намотанном виде, так как это приводит к потерям мощности электродвигателя.
- Длина электрического кабеля не должна превышать 50 м, большая длина кабеля может привести к потере мощности двигателя.

3.3 Главный выключатель

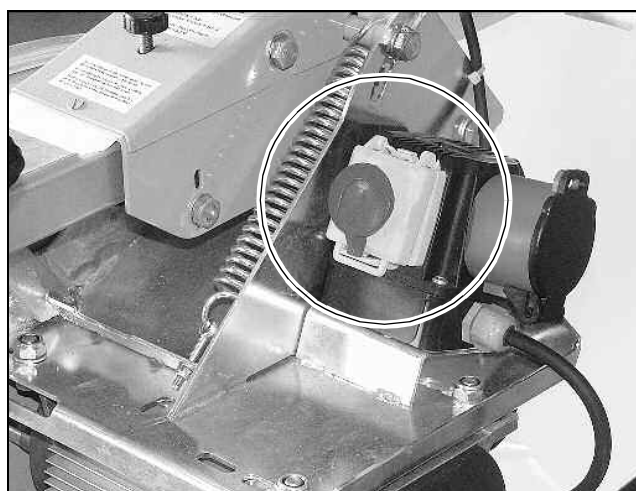


Рис. 3.6 Главный выключатель с аварийной кнопкой

Главный выключатель (Рис 3.6) включает и выключает одновременно два двигателя -

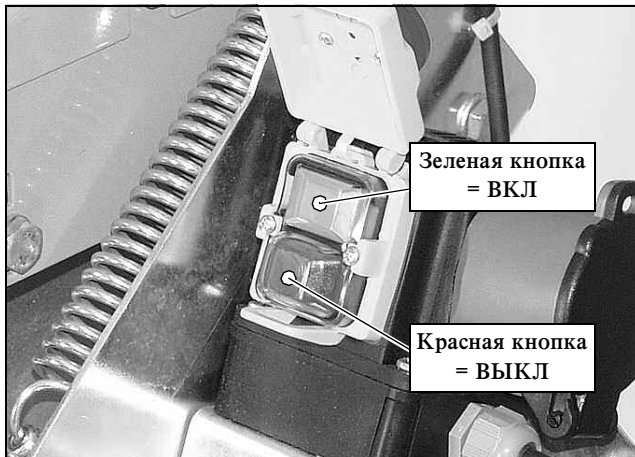


Рис. 3.7 Кнопки включения и выключения настольной пилы

приводной двигатель диска и водяной насос.

- Для включения двигателя необходимо приоткрыть желтую крышку красного аварийного выключателя и нажать зеленую кнопку. (Рис 3.7).
- Красная кнопка предназначена для выключения настольной пилы. (Рис 3.7).
- Во время работы крышка с аварийной кнопкой (Рис 3.6) должна прикрывать выключатель. В случае необходимости экстренного выключения пилы или в аварийных ситуациях просто нажмите на аварийную кнопку. Для того чтобы открыть крышку выключателя приподнимите красную аварийную кнопку на крышке до щелчка.

3.4 Водяной насос

Электрический водяной насос, осуществляющий подачу воды на диск,

может погружаться в ведро (Рис 3.8) или в водяную ванну.



Рис. 3.8 Водяной насос погружен в ведро

Если водяной насос помещается в ванну, то сливное отверстие (Рис 3.9) нужно закрыть заглушкой.



Рис. 3.9 Сливное отверстие в ванне (с заглушкой)

Водяной насос имеет герметично закрытый корпус. Ремонт деталей насоса невозможен. Для фильтрации грубых загрязнений имеется сетчатый фильтр. (Чистка фильтра см. § 5.4.)



Внимание:

Недопустима работа водяного насоса в сухом режиме!



Электрический насос не должен работать при отсутствии воды в водяной ванне, так как работа в сухом режиме приводит к перегреву и разрушению насоса. Насос всегда должен быть полностью погружен в воду. При работе на настольной пиле следите за наполнением водяной ванны и своевременно восполняйте потери воды.

**Внимание:**

Не допускайте замерзания воды в системе охлаждения!

Чтобы избежать замерзания системы охлаждения и водяного насоса сливайте воду из ванны после каждого применения, а при сильном морозе даже при длительных паузах в работе.

3.5 Двигатель привода диска

Двигатель привода оборудован датчиками перегрева обмоток двигателя. При перегрузке двигателя и соответственно перегреве его обмоток датчики срабатывают и двигатель выключается. После короткой паузы Вы можете запустить двигатель заново.

Если выключение двигателя повторилось, это может быть следствием следующих причин:

- Неисправность: Слишком сильное давление резки;
Устранение неисправности: Уменьшите давление резки.
- Неисправность: Неправильный тип алмазного диска;
Устранение неисправности: Используйте соответствующий обрабатываемому материалу тип алмазного диска.
- Неисправность: Электрическая неисправность в настольной пиле.
Устранение неисправности: Проверить настольную пилу специалисту - электрику.

3.6 Алмазный диск

3.6.1 Выбор алмазного диска



Внимание: Используйте только соответствующие обрабатываемому материалу типы алмазных дисков!

Никогда не используйте алмазные диски для резки древесины или металлических изделий. Данная настольная пила предназначена для резки только абразивных строительных материалов!

Настольная пила CTS•81 / CTS•81 L сконструирована для применения алмазных дисков с максимальным диаметром 350-400 мм. Настольная пила CTS•81 XL – для алмазных дисков с максимальным диаметром 350 мм. Применение алмазных дисков большего диаметра недопустимо!

Характеристики двигателя привода оптимально подобраны для использования алмазных дисков CEDIMA®.

Для получения консультации о выборе правильного типа алмазных дисков Вы можете обратиться непосредственно в CEDIMA® или к нашему представителю в вашем городе (стране).



Внимание: Не предоставляется гарантия на настольную пилу при ее неправильной эксплуатации!

При неквалифицированном использовании алмазных дисков CEDIMA® гарантия не предоставляется.

Претензии к поставляемым алмазным дискам CEDIMA® могут приниматься только при износе алмазных сегментов до остаточной высоты 20%!



Внимание: Должны использоваться алмазные диски с заточенными сегментами!

Алмазные диски сконструированы таким образом, что алмазные сегменты на них самозатачиваются при резке. Однако при резке

сильноармированного бетона или неабразивных материалов возможно затупление алмазных сегментов. Для заточки алмазных сегментов достаточно разрезать кирпич или любой другой абразивный строительный материал.

3.6.2 Установка алмазного диска

Для установке алмазного диска на настольную пилу действуйте в следующей последовательности:

1. Отвинтите винты крепления (Рис 3.10) и отложите крышку в сторону.

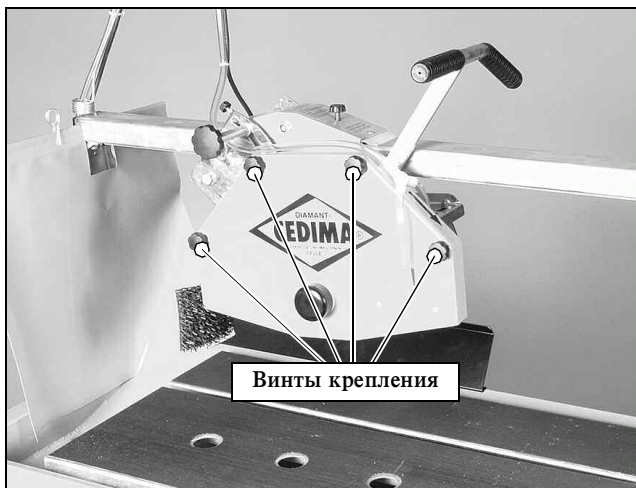


Рис. 3.10 Винты крепления защитного кожуха

2. С помощью гаечного ключа отвинтите гайку крепления на валу привода (Обратите внимание на левую резьбу)
3. Снимите прижимной фланец (Рис 3.11).

⚠ Внимание: Проверьте поверхности посадочного фланца и диска!

Поверхность алмазного диска должна быть чистой и ровной, чтобы диск мог быть надежно закреплен на пиле.

Искривленные алмазные диски, имеющие овальную поверхность, а также диски с недостающими сегментами не должны использоваться!

4. Соблюдая направление вращения, установите алмазный диск на опорный фланец (Рис 3.12). Направление

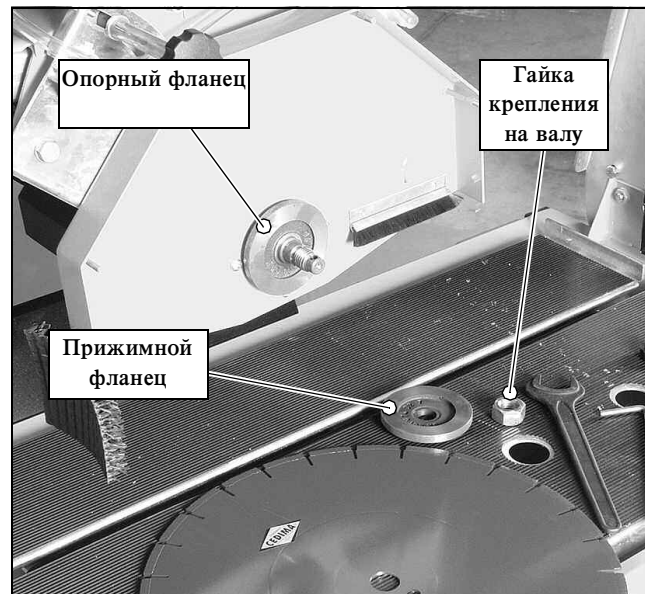


Рис. 3.11 Вид со снятым защитным кожухом

вращения вала показано на защитном кожухе стрелкой. (Рис 3.13) ..



Рис. 3.12 Указатель направления вращения на диске



Указание:

Правильно определите направления вращения алмазного диска!

На алмажном диске имеется стрелка правильного направления вращения. Если ее не видно, то направление вращения алмазного диска можно определить следующим образом:

- Алмаз на сегменте при резке оставляет за собой шлейф, так что алмаз должен оставаться впереди по направлению вращения. (Рис 3.14)..



Рис. 3.13 Указатель направления вращения на защитном кожухе



Рис. 3.15 Закрепление диска с помощью прошивки и гаечного ключа

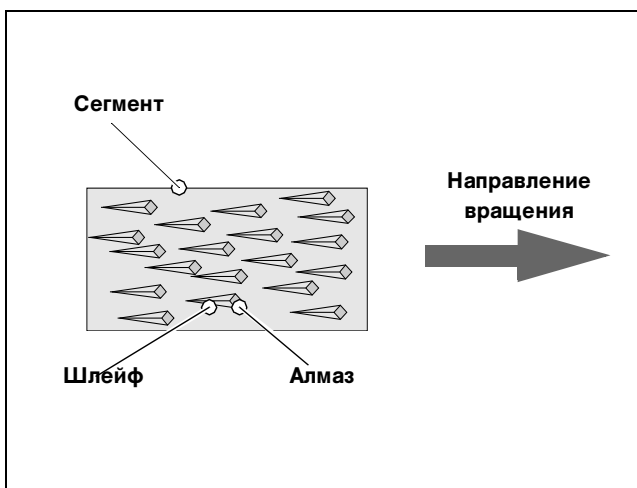


Рис. 3.14 Правило „шлейфа“ для определения направления вращения

5. Установите прижимной фланец.
6. Закрутите обратно гайку крепления фланца. Надежно затяните ее, придерживая вал с помощью прошивки (Дей 3.15).
7. Вручную проверните алмазный диск и визуально проверьте отсутствие радиального биения.
8. Установите защитный кожух.

3.7 Установка ограничителя



Внимание:

Ограничитель опускания режущей головки установить так, чтобы диск

опускался не более чем на 3 мм от верхней поверхности стола!

Чтобы избежать порчи или повреждения стола и алмазного диска, перед началом работы необходимо установить ограничитель глубины резки таким образом, чтобы алмазный диск не заглублялся более, чем на 3 мм от верхней границы поверхности стола. (См. Рис 3.16).

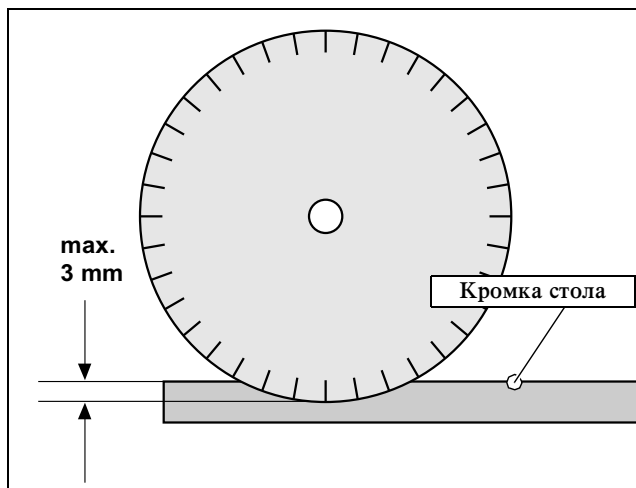


Рис. 3.16 Установка глубины резки

Для настройки ограничителя глубины резания действуйте, как указано ниже:

1. Ослабьте прижимной винт режущей головки (Рис 3.17).
2. Опустите режущую головку на требуемую глубину резки и снова затяните прижимной винт.

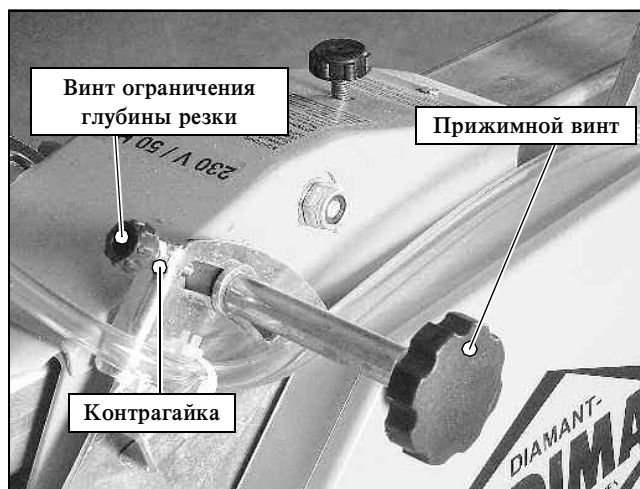


Рис. 3.17 Установка ограничителя глубины резки

3. С помощью ограничительного винта с контрагайкой установите ограничение на заданной глубине резания (Рис 3.17).

3.8 Регулировка угла резания

Настольная пила CTS•81 оснащена наклоняемой направляющей рамой для резания под углом (Рис 3.18).



Рис 3.18 Наклоненная направляющая

Для наклона направляющей ослабьте крестообразные винты с обеих сторон пилы (Рис 3.19), наклоните на требуемый угол направляющую. Затем зафиксируйте направляющую, затянув до упора винты.

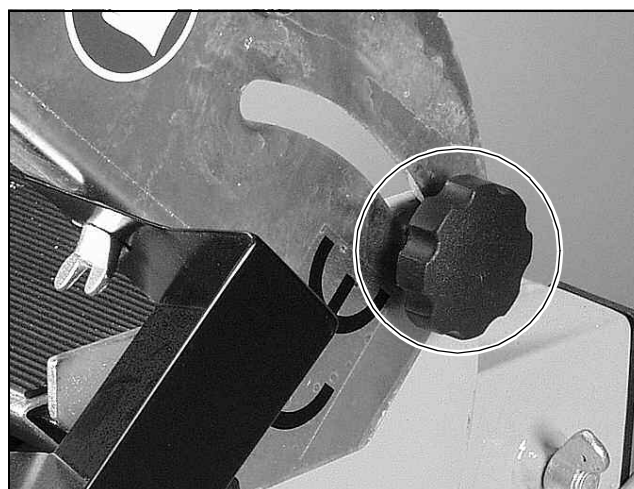


Рис 3.19 Крестообразный винт в торце пилы

3.9 Концевой упор на направляющей

Направляющая имеет концевой упор для режущей головки. (Рис 3.20). Он предотвращает резание диском за краем стола.



Рис. 3.20 Концевой упор на направляющей

3.10 Дополнительная оснастка

3.10.1 Перемещаемый уголкоый упор

Перемещаемый уголкоый упор предназначен для упрощения резки под любым углом (Артикул-№г. 40 009 001 00, Рис 3.21), который крепится к грани на раме пилы.



Рис. 3.21 Перемещаемый угловой упор

3.10.2 Стол-призма

Стол призма позволяет производить очень точные сечения круглых заготовок, так как при его использовании исключается возможное проворачивание заготовки при резании. (Артикул №. 49 147 183 01, см. Рис 3.22). Стол-призма крепится к грани на раме пилы.

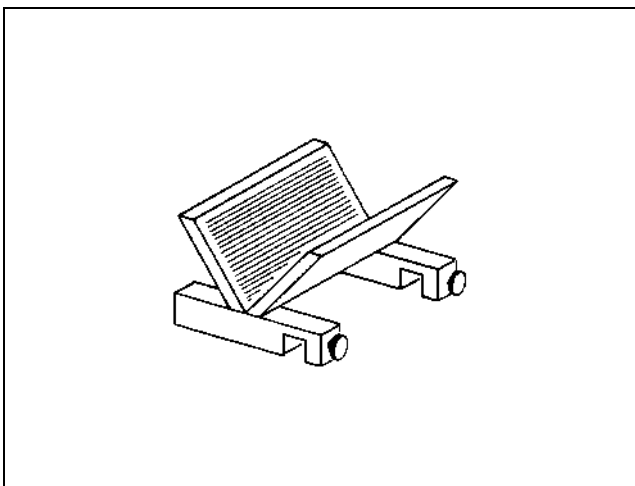


Рис. 3.22 Стол-призма (эскиз)

4. Работы по резке

После того, как Вы внимательно ознакомились с настоящим руководством, отдельными элементами настольной пилы и правильно установили их, наполнено водой ведро или ванна, правильно произведено подключение к электросети, можно начинать резку. Соблюдайте нижеследующие указания:



Предостережение: *Опасность травмирования вращающимся алмазным диском!*

При неосторожном обращении или неправильной работе вращающийся алмазный диск может нанести опасные травмы! Чтобы уменьшить вероятность травмирования, работайте только с закрепленным защитным кожухом диска!



Внимание: *Разрешена работа только в режиме мокрой резки с использованием промывочной воды!*

Настольная пила может работать только в режиме мокрой резки, что позволяет увеличить срок службы алмазного диска и уменьшить попадание пыли и грязи в организм человека.



Внимание: *При работе всегда используйте средства личной защиты!*

Во время резки обязательны следующие защитные средства:



Наушники (UVV 29 §10)



Защитные очки



Рабочие перчатки или рукавицы



Внимание: *Всегда при работе используйте охлаждающую воду!*

Настольная пила может работать только с водяным охлаждением, что исключает

образование в процессе резки вредной для здоровья пыли.

- Оператор при резке должен стоять с лицевой передней стороны настольной пилы и управлять режущей головкой правой рукой. Заготовка должна лежать на рабочем столе и при необходимости придерживаться левой рукой с упором на концевой ограничитель.
- Не оставляйте включенной настольную пилу, даже если Вы покидаете ее на короткий срок.
- При покидании рабочего места Вы должны предотвратить возможность непреднамеренного включения, для чего нажмите на аварийный выключатель и выньте штепсельную вилку из электророзетки.

4.1 Указания к резанию “методом с постоянной глубиной резки”.

При резании данным методом режущая головка передвигается по направляющей против заготовки.

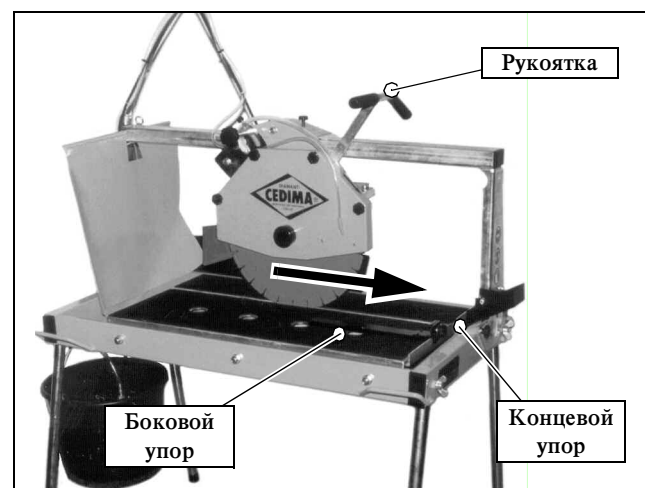


Рис. 4.1 Метод резки с постоянной глубиной

Режущая головка устанавливается на одну определенную глубину резания (см. § 3.7). Правой рукой управляя рычагом режущей головки медленно подавайте ее на заготовку. (Рис 4.1). По окончании резания

отведите режущую головку в исходное положение.

4.2 Указания к резанию “методом маятника”

Для облегчения резки материалов на большой глубине рекомендуется использовать “метод маятника”. Этот метод резки меньше нагружает электродвигатель и предохраняет алмазный диск от повреждений и при этом гарантирует высокую производительность.

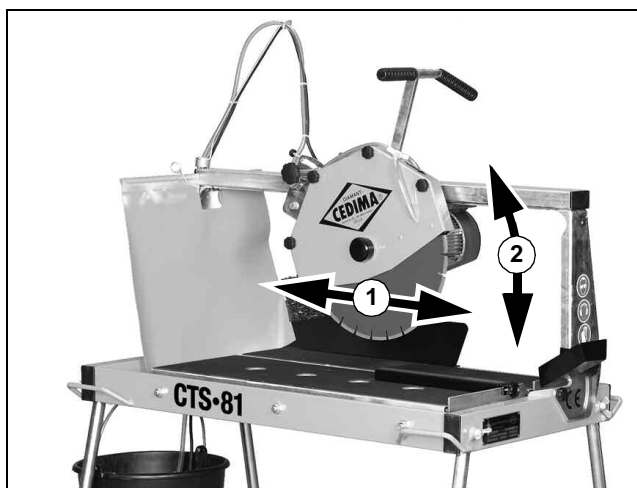


Рис. 4.2 „Метод маятника“

При резке “методом маятника” режущая головка не фиксируется на одной глубине резки, а свободно перемещается вверх и вниз до ограничителя. Режущая головка правой рукой передвигается вдоль заготовки вперед-назад (1) одновременно с легкой подачей на заглабление (2) (Рис 4.2).

При резке “методом маятника” давление на диск производится дифференцированно. Потренируйтесь в подборе равномерного давления на материал!

5. Техническое обслуживание и уход

При проведении работ по техническому обслуживанию и уходу необходимо соблюдать "Основные указания по безопасности" (см. § 2) данной инструкции по эксплуатации.



Внимание:

Отключите сетевой штекер!



Перед обслуживанием отключите настольную пилу от сети напряжения вынув штекер из розетки!



Внимание:

Не используйте агрессивные чистящие средства!

Запрещается использование чистящих средств под давлением, а также жидкостями, температура которых превышает 30 °С.



Внимание:

Недопустима чистка с использованием установок под давлением!

В электрические части и детали настольной пилы (такие, как электромотор, выключатели, штекерные соединения и т.п.) из соображений техники безопасности и функционирования недопустимо попадание влаги, пара, чистящих средств. Поэтому при чистке нельзя использовать любые установки, работающие под давлением.

5.1 Указания к сухой чистке

- Пыль и загрязнения удалите слегка увлажненной материей.
- При чистке используйте материю, не оставляющую волокон.
- Стойкие загрязнения удалите щеткой.

5.2 Указания к влажной очистке

- Перед влажной чисткой защитите все электрические детали и элементы настольной пилы от возможного попадания влаги, закрыв их с помощью

полиэтиленового или другого водонепроницаемого кожуха.

- Грязь и остатки материала удалите "мягкой" струей воды при необходимости используя щетку.
- После влажной чистки перед повторным пуском проверьте настольную пилу в работе. Если срабатывает защита электродвигателя, пилу можно включать только после ее проверки квалифицированным электриком!

5.3 Регулярно проводимые работы по очистке и техническому уходу

Настольную пилу необходимо чистить после каждого применения и перед каждым техническим обслуживанием как указано ниже:

- Снимите перед чисткой рабочий стол. Рабочий стол навешивается с одной стороны на раму (Рис 5.1) и его можно легко снять.

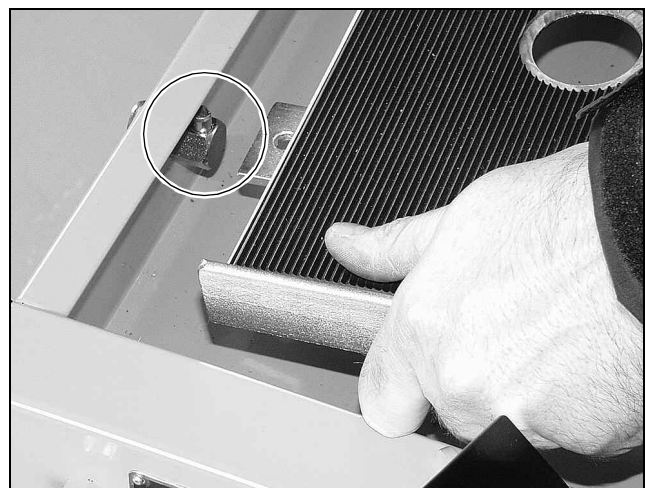


Рис. 5.1 Снятие рабочего стола

- Слить загрязненную воду и осадки из ведра и водяной ванны.
- Чистой водой промыть водяной насос для избежания блокировки колеса насоса грязью (См. § 5.4.)

- При вероятности замерзания воды слить полностью всю жидкость из системы охлаждения (водяного насоса и шлангов).
- Перед длительным простоем все движущиеся части, кроме направляющей шины, прочистить и смазать.

5.4 Чистка водяного насоса

После длительного простоя может произойти отвердевание грязи в водяном насосе и следовательно, блокировка колеса насоса. Это приводит к разрушению электропривода насоса. Чтобы удалить отложения грязи отвинтите крышку насоса с сетчатым фильтром (Рис 5.2)

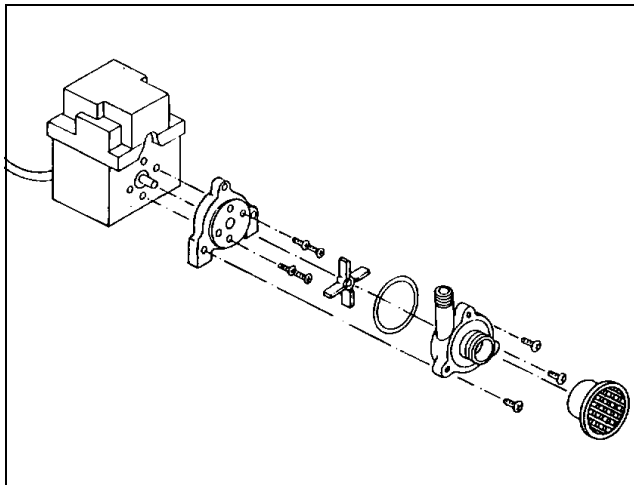


Рис. 5.2 Схема разборки водяного насоса

Для разборки и чистки водяного насоса действуйте, как указано ниже:

1. Снимите водяной насос.
2. Отверните винты крепления крышки насоса (Рис 5.2) (Внимание: не повредите при этом уплотнительную прокладку отверткой);
3. Снимите и прочистите крышку насоса;
4. Очистите колесо насоса от отложений и грязи;
5. Проверьте на легкость вращения колесо насоса;
6. Соберите водяной насос и проверьте его функционирование.

5.5 Регулировка угла 90°

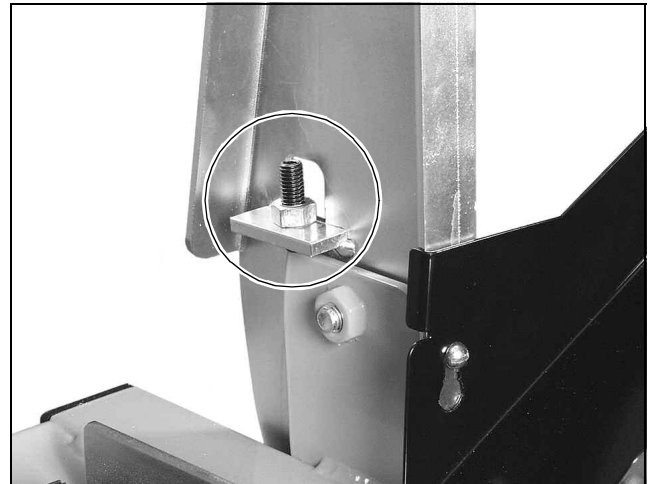


Рис. 5.3 90°-угол регулировки резки под углом

На внутренних сторонах обоих углов направляющей находятся винты для точной настройки угла 90° (Рис 5.3). При необходимости поднастройки пользуйтесь этими винтами регулировки.

6. Поиск и устранение неисправностей

6.1 Неисправности настольной пилы

Неисправность	Возможная причина	Устранение
Настольная пила при включении не работает	Неправильно подключен сетевой кабель	Проверить подключение к электросети
	Сетевой кабель неисправен	Проверить сетевой кабель
	Неисправен выключатель	Вызвать электрика для проверки выключателя
	Неисправность в электрических соединениях настольной пилы	Проверить все электрические соединения электрику и при необходимости заменить
	Неисправен приводной электродвигатель	Заменить приводной электродвигатель
Двигатель отключается	Слишком высокое давление резки	Уменьшить давление резки
	Неправильный выбор типа алмазного диска	Подобрать соответствующий обрабатываемому материалу тип алмазного диска
	Неисправность электрооборудования настольной пилы	Вызвать электрика для проверки электрооборудования
Двигатель не развивает достаточную мощность	Слишком длинный соединительный кабель	Использовать соединительный кабель меньшей длины
	Кабельный барабан смотан	Размотать кабельный барабан
	Дефект приводного электродвигателя	Вызвать электрика для ремонта электродвигателя, при необходимости заменить
Недостаточная подача охлаждающей жидкости на алмазный диск	Водяной насос засасывает воздух	Проверить уровень воды в ванне
		При необходимости долить воду в водяную ванну
	Засорена сетка водяного насоса	Прочистить сетку водяного насоса
	Загрязнено колесо водяного насоса	Вскрыть и прочистить колесо водяного насоса
	Водяной насос неисправен	Заменить водяной насос

**6.2 Неисправности настольной пилы при резке**

Неисправность	Возможная причина	Устранение
Алмазный диск болтается	Плохо закреплен алмазный диск	Алмазный диск закрепить
Алмазный диск имеет боковое биение или биение по вертикали	Полотно алмазного диска повреждено	Отрихтовать алмазный диск
		Перепаять алмазные сегменты на новое полотно
	Использовать новый алмазный диск	
	Сильно загрязнен фланец диска	Очистить фланец диска от грязи
	Дефектный фланец диска	Заменить фланец диска
Алмазные сегменты отделяются	Диск перегрелся	По-новому напаять сегменты
		Оптимизировать подачу воды
Слишком большой износ алмазных сегментов	Неправильный выбор типа алмазного диска	Использовать правильно подобранный тип алмазного диска
	Приводной вал электродвигателя имеет биение	Заменить электродвигатель привода
	Перегрев алмазного диска	Оптимизировать подачу охлаждающей воды
Алмазный диск не режет	Алмазный диск не соответствует обрабатываемому материалу	Подобрать правильный тип алмазного диска
	Алмазный диск не соответствует производительности настольной пилы	Подобрать правильный тип алмазного диска
	Не заточен алмазный диск	Заточить алмазный диск
Ход резки не оптимален	Неправильно распределены внутренние напряжения на полтне алмазного диска	Вернуть алмазный диск изготовителю
	Перегружен алмазный диск	Использовать правильный тип алмазного диска
	Затупились сегменты диска	Заточить алмазный диск
Износ посадочного отверстия диска	Алмазный диск провернулся на приводном валу	Расточить посадочное отверстие и вставить компенсирующее кольцо
		Проверить фланец диска и при необходимости заменить
Алмазный диск имеет цвета побежалости	Перегрев алмазного диска	Оптимизировать подачу воды
	Повышенное боковое трение диска	Уменьшить подачу
Трещины в полотне диска	Алмазный диск слишком "жесткий"	Использовать более "мягкий" диск
Экцентричный износ на алмажном сегменте	Износ фланца диска	Заменить фланец диска
	Люфт подшипников	Заменить приводной двигатель

Условия гарантии

1. Претензии предъявляются в письменном виде в течение 14 дней после получения товара в письменном виде. Если этот срок истек или машина, по которой предъявляется претензия, вводится в эксплуатацию, то товар считается принятым. Скрытые дефекты заявляются в письменном виде немедленно после их обнаружения, однако не позднее 6 месяцев после получения машины.
2. Мы гарантируем работоспособность поставленного нами товара на период 6 (шесть) месяцев. Срок начинается со дня, в который машина поступила покупателю. Независимо от этого наше обязательство поставки считается выполненным, как только машина выйдет с нашего завода или со склада.
3. При оправданной претензии мы можем по своему усмотрению отремонтировать машину или произвести ее замену после возврата машины. Замененные детали или машины переходят в нашу собственность.
4. Претензии предъявляются в письменном виде с указанием номера машины, номера и даты счета или накладной.
5. Ремонт производится только на заводе-изготовителе. В ходе ремонта у заказчика он несет возникающие при этом дополнительные расходы монтажников и возможных подсобных рабочих. Гарантийные работы в мастерских третьих лиц требуют предварительного разрешения завода-поставщика. Гарантия погашается, если сам покупатель или третьи лица проникают внутрь предмета покупки.
6. Если покупатель или третьи лица согласовали с нами замену узлов или деталей, то возможное признание случая наступления гарантии может иметь место только после возврата деталей, по которым предъявляется претензия.
7. Претензии на изменение на изменение, уменьшение или возмещение ущерба исключаются, в том числе, в частности, претензии на возмещение ущерба из-за непосредственного или опосредованного применения, а также имущественных либо косвенных убытков.
8. Претензии исключаются, если поставленная машина лишь незначительно отклоняется от заданных свойств, а годность машины снижается лишь в незначительной мере. Гарантия не распространяется на дефекты, возникшие по следующим причинам:
 - а) неправильная установка;
 - б) неправильное управление или превышение нагрузки;
 - в) постоянное превышение нагрузки, которое привело к дефектам в обмотке якоря и полевой катушки электродвигателей;
 - г) внешние воздействия, например, дефекты при транспортировке или дефекты в результате погодных и прочих природных воздействий;
 - д) использование дополнительных деталей и принадлежностей, не совместимых с нашей машиной.
9. В случае появления претензии к алмазному инструменту его необходимо немедленно извлечь из машины! Для соблюдения Ваших интересов и возможности проведения квалифицированной проверки требуется высота сегментов не менее 20%. При несоблюдении Вы утрачиваете возможные претензии по запасным частям!
10. При выполнении нами гарантийных претензий гарантийный срок не продлевается и новый гарантийный срок для машины не начинается. Гарантийный срок на установленные запасные части заканчивается не ранее и не позже гарантийного срока машины.
11. Кроме того, действуют наши полные условия продажи и поставок.
12. Местом исполнения и исключительным местом судопроизводства для обеих сторон является г.Целле, Германия.