

AE&T

ИНСТРУКЦИЯ ПО ЭКСПЛУАТАЦИИ ШИНОМОНТАЖНОГО СТЕНДА

810



Шиномонтажный станок
Инструкция по эксплуатации

1. Технические характеристики.....	2
2. Общие меры безопасности.....	2
3. Специальные меры безопасности.....	3
4. Сборочная инструкция.....	3
4.1. Транспортировка	
4.2. Распаковка	
4.3. Описание товара	
4.4. Требования к рабочему месту	
4.5. Процесс сборки	
4.6. Пневматическое соединение	
4.7. Электрическое соединение	
5. Инструкция по пользованию.....	5
5.1. Выполнение подготовительных действий	
5.2. Разрушение борта шины	
5.3. Демонтаж шины с колеса	
5.4. Монтаж шины на внутреннюю боковую поверхность обода колеса	
5.5. Накачивание шины	
6. Регламентное обслуживание.....	8
7. Разрешение возникающих проблем.....	10
8. Exploded drawings.....	12
9. Электрические и пневматические drawings.....	16
10. Списки запасных частей.....	17

1. Технические характеристики

Характеристика	Описание
Мощность электродвигателя (Трехфазная модификация)	0.75 кВт
Мощность электродвигателя (Однофазная модификация)	1.1 кВт
Максимальный диаметр колеса	38" (960мм)
Максимальная ширина колеса	13" (330мм)
Размеры внешнего запирающего обода	10" ~18"
Размеры внутреннего запирающего обода	12" ~20"
Максимальное расстояние лопаты отжима покрышки	13" (330мм)
Максимальное рабочее давление	8 Bar
Усилие на кромке лопатки устройства для разбортовки	2500 кг
Усилие поворотного стола	1078 Nm
Уровень шума	Не более 70dB
Габаритные размеры (ширина*глубина*высота)	38.2" × 30.1" × 37" (970мм×765мм×940мм)
Вес	214кг

2. Общие меры безопасности

В руководстве изложены меры безопасности, порядок сборки, работы на станке, техническое обслуживание, описание конструкции станка и перечень запчастей с их заказными номерами. Храните это руководство для возможности сослаться на него при заказе запчастей. Производитель не несет ответственности за вред, нанесенный вследствие невыполнения правил данной инструкции.

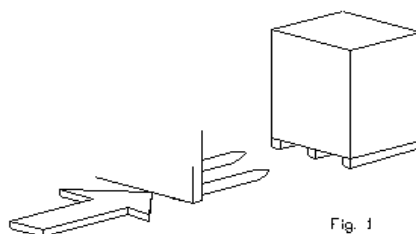
- 1. РАБОЧЕЕ ПОМЕЩЕНИЕ ДОЛЖНО БЫТЬ ЧИСТЫМ И СУХИМ.**
Повышенное содержание пыли, паров или высокая влажность снижают надежность работы станка.
- 2. НЕ ДОПУСКАЙТЕ ДЕТЕЙ В РАБОЧУЮ ЗОНУ.** Не позволяйте детям играть со станком.
- 3. ХРАНЕНИЕ СТАНКА.** Неиспользуемое оборудование должно храниться в сухом помещении. Если оборудование предполагается хранить долгое время, отключите его от всех источников электричества.
- 4. РАБОЧАЯ ОДЕЖДА.** Рабочий костюм не должен иметь свободных частей во избежание их захвата вращающимися частями станка. При работе используйте головной убор, чтобы спрятать длинные волосы, и не носите длинных золотых цепей, браслетов и прочих драгоценностей.
- 5. БУДЬТЕ БДИТЕЛЬНЫ.** Концентрируйте внимание на том, что вы делаете. Не забывайте про здравый смысл. Не пользуйтесь оборудованием, если вы устали, или сбиты с толку.
- 6. ПРОВЕРЯЙТЕ ИСПРАВНОСТЬ СТАНКА.** Перед работой на станке тщательно осмотрите его, убедитесь в исправности всех его рабочих частей. В случае их повреждения или большого износа сразу же замените их.

7. **ЗАМЕНА ЧАСТЕЙ И ПРИСПОСОБЛЕНИЙ.** При техническом обслуживании или ремонте станка используйте только «родные» запчасти. Не применяйте приспособлений, не предназначенных для работы на этом станке.
8. **УХАЖИВАЙТЕ ЗА СТАНКОМ.** Содержите оборудование чистым и сухим для его надежной и безопасной работы.
9. **ТЕХНИЧЕСКОЕ ОБСЛУЖИВАНИЕ.** Ради Вашей безопасности поручайте техническое обслуживание станка квалифицированным техническим специалистам.
10. **ИСПОЛЬЗУЙТЕ ПРИ РАБОТЕ ИСПРАВНЫЙ ИНСТРУМЕНТ.** Используйте при работе специальный инструмент, предназначенный для шиномонтажных и балансировочных работ. Не пытайтесь его модернизировать или заменять непригодным для этого инструментом.

3. Специальные меры безопасности

1. **ПЕРЕД ВЫПОЛНЕНИЕМ ЛЮБОГО ОСМОТРА, ОБСЛУЖИВАНИЯ ИЛИ ЧИСТКИ, ВСЕГДА ОТКЛЮЧАЙТЕ СТАНОК ОТ ИСТОЧНИКА ПОДАЧИ ВОЗДУХА.** Нажимайте на педаль, чтобы выкачать весь сжатый воздух из станка, и отключите станок от сети питания.
2. **ИСПОЛЬЗУЙТЕ ЧИСТЫЙ, СУХОЙ СЖАТЫЙ ВОЗДУХ** под давлением 8 Bar. Не превышайте установленное давление.
3. Если не используется автоматическая масляная система, добавьте 2 капли масла в быстроразъемное соединение регулятора давления.
4. Не накачивайте шину ниже или выше уровня давления воздуха, рекомендуемого производителем.
5. Всегда избегайте от старых шин в соответствии с соответствующими законами.
6. Во избежание причинения вреда людям/оборудованию, убедитесь, что обод шины надежно закреплен на шиномонтажном станке зажимами.
7. Никогда не помещайте руки между ободом колеса и зажимом, во время фиксации или блокировки.

4. Сборочная инструкция



4.1. Транспортировка.

Аппарат следует транспортировать при помощи погрузчика с вилочным захватом, при этом вилы должны быть расположены, как показано на рис. 1

4.2. Распаковка.

Распаковав аппарат, убедитесь в наличии всех деталей, которые перечислены в перечне запчастей. При отсутствии или поломке какой-либо детали немедленно свяжитесь с изготовителем или дилером.

4.3. Описание продукта.

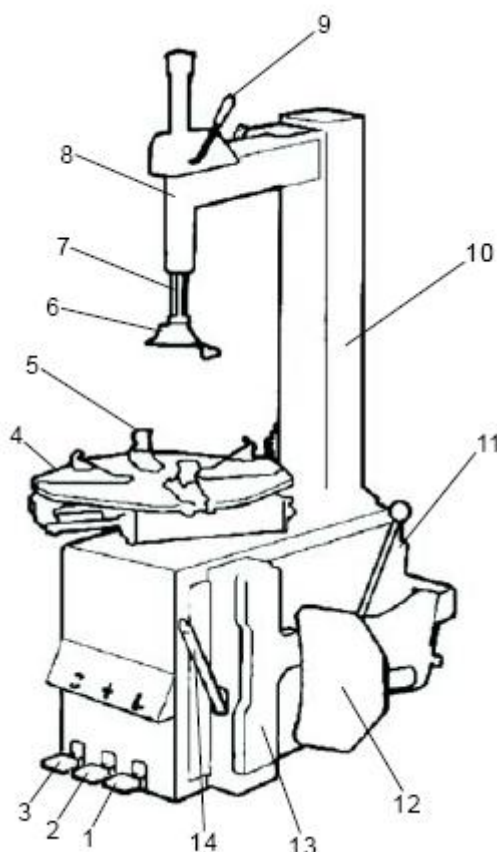


Рис.2

- | | |
|---------------------------|---------------------------|
| 1. педаль отжима покрывки | 2. педаль зажима кулачков |
| 3. педаль вращения стола | 4. монтажный стол |
| 5. кулачок | 6. монтажная головка |
| 7. штанга | 8. стрела |
| 9. блокировка | 10. стойка |
| 11. регулятор давления | 12. лопата отжима |
| 13. буфер | 14. монтажная лопатка |

4.4. Требования к рабочему месту.

Для установки станда требуется пространство 1400 (ширина) x 1685 (глубина). От него до стены должно быть мин. 500 мм. Стенд следует устанавливать на твердом, горизонтальном и неповрежденном полу. Просверлите в полу четыре отверстия напротив отверстий в основании аппарата. Их глубина должна быть 80 мм, а диаметр 10 мм. Затем вставьте в них анкера и затяните ключом.

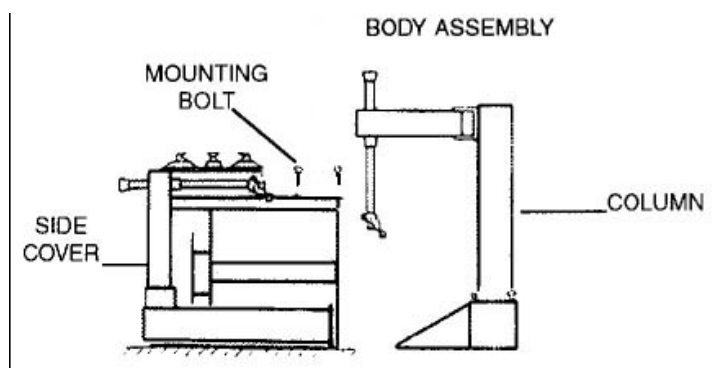


рис.3

4.5. Последовательность сборки.

- 1). Временно снимите 4 монтажных болта, гайки и шайбы, расположенные сверху/сзади корпуса.
- 2). Вместе с ассистентом установите стойку на корпус и совместите 4 отверстия, из которых были вынуты болты, гайки и шайбы.
- 3). Затяните болты и гайки для фиксации стойки.

4.6. Подключение пневматики.

- 1). Нажмите педаль зажима кулачков до упора, чтобы быть уверенным, что кулачки неожиданно не разойдутся.
- 2). Подсоедините воздушный шланг к аппарату в нижней части стойки.
- 3). Подсоедините пистолет для накачки шин, если он есть, к разъему.
- 4). Подсоедините стенд к воздушной магистрали (рабочее давление предполагается равным 8 Bar) посредством разъема, который находится на влагоотделителе, расположенном в правой части стенда.

4.7. Подключение электрической схемы.

- 1) Убедитесь, что напряжение, указанное на табличке, совпадает с напряжением электросети.
- 2) Подключение к электросети трехфазной модификации стенда должна производиться в соответствии с пп. 2 пункта 5.1. Если стол вращается в обратном направлении, требуется изменить фазировку подключения.
- 3) Система должна обязательно иметь хорошую цепь заземления.
- 4) Аппарат должен быть подключен к электросети через автомат защиты.

5. Инструкция по эксплуатации.

5.1. Предварительные рабочие тесты.

- 1) Подключите стенд к источникам электропитания и подачи воздуха и подождите какое-то время, чтобы давление сжатого воздуха достигло значения 8 Bar.
- 2) Нажмите педаль вращения стола (3, рис.2). Монтажный стол должен вращаться по часовой стрелке. Поднимите педаль. Стол должен вращаться против часовой стрелки.
- 3) Нажмите педаль отжима крышки (1, рис.2) до срабатывания лопаты отжима. При отпускании педали она должна вернуться в исходное положение.
- 4) Нажмите педаль зажима кулачков (2, рис.2) для разведения кулачков. При повторном нажатии на педаль кулачки сходятся.

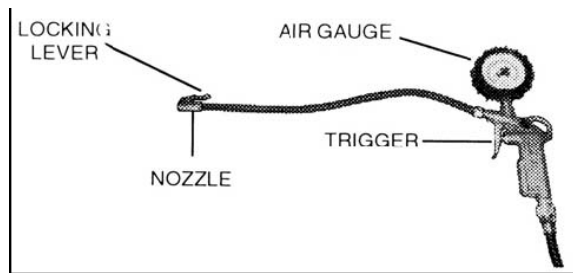


рис.4

5) Нажмите на спусковой крючок на пистолете накачки для выпуска воздуха из наконечника (рис.4).

5.2. Разбортирование колеса.

- 1) **ВНИМАНИЕ:** Перед выполнением данного этапа полностью спустите воздух из шины, вывернув золотник, и уберите с колеса балансировочные грузы.
- 2) Полностью сведите кулачки на монтажном столе.
- 3) Отведите лопату отжима покрышки наружу вручную. Установите колесо напротив резинового буфера. Подведите лопату к покрышке на расстоянии 10 мм от края обода (см. рис. 5).
- 4) Нажмите педаль отжима до упора, для приведения в действие лопаты. Отпустите педаль, когда лопата переместиться до конца своего хода или когда покрышка сместиться во внутреннее углубление обода.
- 5) Немного поверните шину и повторите процедуру по всей окружности обода, пока покрышка не отойдет полностью от обода.
- 6) Повторите вышеописанное с другой стороной шины/колеса.

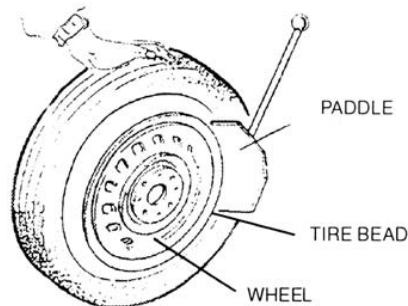


рис.5

5.3. Чтобы снять шину с колеса.

- 1) **ВНИМАНИЕ:** перед выполнением этой операции полностью спустите воздух из шины и уберите с колеса балансировочные грузы.
- 2) Во избежание повреждения шины и для облегчения процесса намажьте по всей поверхности закраины покрышки смазку.
- 3) Установите колесо на монтажный стол (4, рис.2).
- 4) Чтобы закрепить колесо на столе, сделайте следующее (в зависимости от размера колеса):
 - Обод от 10" до 18": Поместите четыре кулачка (5, рис.2) в положение, отмеченное маркировкой на столике, выжимая до половины вниз педаль зажима (2, рис.2). Установите колесо на кулачки и, прижимая обод колеса, выжмите педаль захвата до упора. Убедитесь, что колесо прочно удерживается кулачками.
 - Обод от 12" до 20": Полностью сведите кулачки.

Установите колесо на кулачки и нажмите педаль захвата так, чтобы кулачки разошлись. При этом колесо зафиксируется. Убедитесь, что кулачки прочно удерживают колесо.

5) Опустите штангу (7, рис.2), пока монтажная головка (6, рис.2) не окажется рядом с ободом над колесом. При помощи блокировки зафиксируйте положение штанги.

6) Вставьте монтажную лопатку между закраиной покрышки и носиком монтажной головки (рис.6).

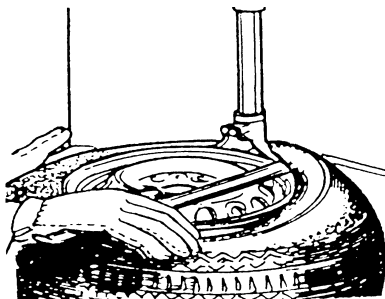


рис.6

7) Поднимите закраину покрышки на носик монтажной головки. Для этого вставьте монтажную лопатку между закраиной шины и носиком монтажной головки, затем приподнимите педаль вращения стола (3, рис.2).

8) **ПРИМЕЧАНИЕ:** Чтобы не повредить камеру (если она есть), рекомендуется выполнять эту операцию так, чтобы при этом сосок камеры располагался не ближе 2.5 см справа от головки.

9) Удерживая монтажную лопатку (14, рис.2) в нужном положении, вращайте стол по часовой стрелке, полностью выжав педаль вращения стола. Продолжайте, пока шина полностью не отделится от обода.

10) Выньте камеру (если есть) и повторите указанные действия с другой стороны колеса.

5.4. Для установки шины на обод:

1) **ВНИМАНИЕ:** Перед началом спусти из шины весь воздух и уберите балансировочные грузы с колеса.

2) Обильно смажьте закраину покрышки по всей окружности густой смазкой, чтобы не повредить шину и облегчить монтаж.

3) Зафиксируйте обод колеса при помощи внутренних частей кулачков (5, рис.2).

4) **ПРИМЕЧАНИЕ:** если вы работаете с ободами одного и того же размера, нет необходимости постоянно фиксировать и освобождать штангу. Вместо этого сдвиньте в сторону плечо (8, рис.2) с зафиксированной штангой (7, рис.2).

5) Установите шину так, чтобы её закраина прошла ниже носика головки и выше края (хвоста) ее задней части (рис.7). Противоположную сторону закраины вдавите в углубление обода.

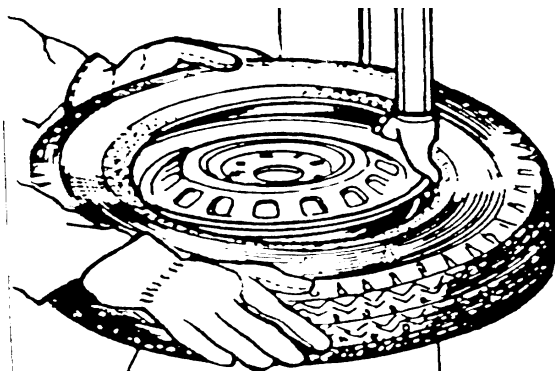


рис.7

- 6) Удерживайте руками закраину шины прижатой к ручью обода. Затем нажмите педаль вращения стола, чтобы обод и шина повернулись на полный оборот.
- 7) Вставьте камеру (если она есть).
- 8) Повторите указанные действия с другой закраиной шины не меняя захвата обода.

5.5. Накачивание шины.

- 1) **ВНИМАНИЕ:** Лопнувшая шина может привести к серьезным телесным повреждениям или даже смерти оператора и рядом стоящего человека. Убедитесь, что обод колеса и шина имеют одинаковый размер. Проверьте состояние шины. Убедитесь в отсутствии повреждений. Во время вращения стола руки и другие части тела должны находиться как можно дальше от монтажной головки. Надувайте шину короткими струями и периодически проверяйте давление. Никогда не надувайте шину до давления, выходящего за пределы, рекомендуемые производителем.
- 2) Чтобы накачать шину, вставьте наконечник пистолета для накачки (см. рис.4) в сосок шины при положении запирающего рычажка «UP» («Вверх»). Убедитесь, что сопло плотно обхватывает сосок.
- 3) Когда воздушное сопло закреплено, переведите рычажок в нижнее положение.
- 4) Помните, что воздух нужно накачивать короткими струями и постоянно проверять давление. Когда будет достигнуто требуемое давление, отсоедините наконечник от соска и завинтите на сосок колпачок (рис.8).

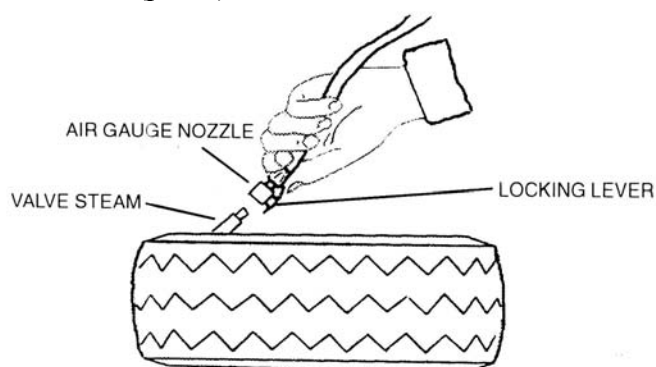


рис.8

ПРИМЕЧАНИЕ:

- 1) Невыполнение инструкций может привести к увечьям или смерти оператора. Никогда не превышайте давление 3.5 бар (50 psi), сажаете ли вы закраину на хамп или накачиваете шину.
- 2) Если для накачивания требуется большее давление, снимите колесо со стенда и продолжайте его накачивать только внутри специальной защитной клетки (которую можно приобрести).
- 3) Не допускайте приближения рук и тела к процессу накачивания шины. К работе на стенде допускается только специально обученный персонал.

6. Техобслуживание.

- 1) **ВНИМАНИЕ:** Всегда отключайте стенд от компрессора и электрической сети. Несколько раз нажмите педаль отжима крышки, чтобы удалить весь воздух из стенда.
- 2) Перед началом работы проверяйте техническое состояние стенда: целостность электрических кабелей, шлангов, протяжку резьбовых соединений, натяжку приводных ремней, чистоту рабочей поверхности стола. При появлении странных шумов или вибраций немедленно отключите стенд от компрессора и от сети. Не используйте его до тех пор, пока неисправность не будет устранена.

- 3) Минимум раз в неделю промывайте монтажный стол очистителем или негорючим растворителем. Смазывайте направляющие кулачков.
- 4) Минимум 1 раз в месяц проверяйте уровень масла в масляном бачке. При необходимости долейте масло SAE30. Убедитесь также, что после 3-4 нажатий на педаль отжима крышки в бачок поступает 1 капля масла. При необходимости отрегулируйте при помощи регулировочного винта поток масла.
- 5) Через 20 дней после начала эксплуатации подтяните крепежные винты кулачков и винты на салазках монтажного стола.
- 6) Натяжение приводного ремня проверяйте только при отключенном электропитании. Для этого снимите боковую крышку, расположенную с левой стороны корпуса, и отрегулируйте натяжение ремня при помощи винта на опоре электродвигателя.

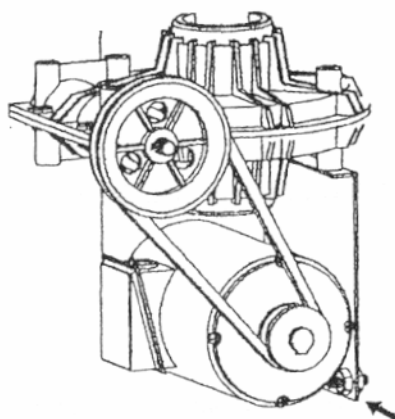


рис.9

- 7) Если блокировка не фиксирует ось, либо насадка не поднимается хотя бы на 1/8" над ободом колеса, что необходимо для работы, отрегулируйте гайки как показано на рис.10

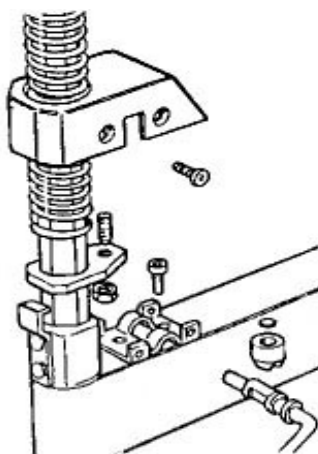


рис.10

- 8) Для очистки или замены центрального обратного клапана снимите крышку с левой стороны аппарата.
- 9) Отсоедините воздушные шланги, подходящие к клапану.
- 10) Поток сжатого воздуха прочистите клапан. При необходимости замените его.
- 11) Для очистки или замены клапана отжима крышки повторите шаги 8, 9, 10 (см. рис.11).

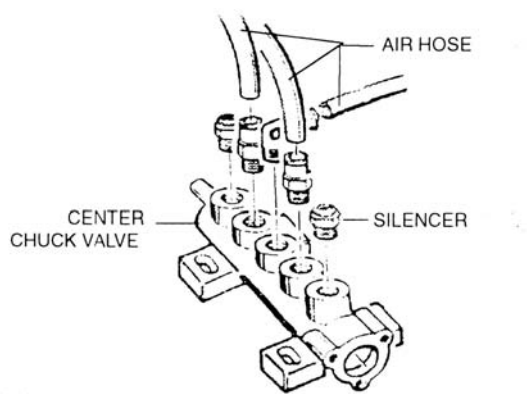


рис.11

7. Устранение неполадок

А) Проблема:

не вращается поворотный стол

Б) Причины:

- а) не вставлена в розетку вилка S или отсутствует напряжение в сети.
- б) неисправность электродвигателя.
- в) сломана педаль вращения стола.
- г) ослаблен или порван ремень.

В) Устранение:

- а) подсоедините электропитание и перезагрузите оборудование
- б) проверьте в моторе проводку и контакты
- в) проверьте и отремонтируйте весь узел включения вращения стола.
- г) подтяните или замените ремень.

А) Проблема:

стол застопоривается при снятии/установке шины.

Б) Причины:

Ослаблен ремень.

В) Устранение:

Подтянуть ремень.

А) Проблема:

Медленно расходятся/сходятся кулачки

Б) Причины:

Засорился демпфер

В) Устранение:

Очистить или заменить демпфер

А) Проблема:

Стол не фиксирует колесо как следует

Б) Причины:

- а) износились кулачки
- б) дефект уплотнений подстольных цилиндров

В) Устранение:

- а) заменить кулачки
- б) заменить уплотнения в цилиндре

А) Проблема:

Монтажная головка касается обода колеса во время монтажа/демонтажа.

Б) Причины:

а) сломана или неверно отрегулирована салазка замка.

б) ослаблен винт салазки

В) Устранение:

а) заменить или отрегулировать салазку

б) затянуть винт

А) Проблема:

Педали отжима покрышки или педаль зажима диска застревают.

Б) Причины:

Сломана возвратная пружина педали.

В) Устранение:

Заменить пружину.

А) Проблема:

Разбортирование/отжим закраины шины происходит с трудом

Б) Причины:

а) засорился демпфер

б) повреждено уплотнение в клапане

в) повреждена V-образная манжета или кольцо поршня цилиндра

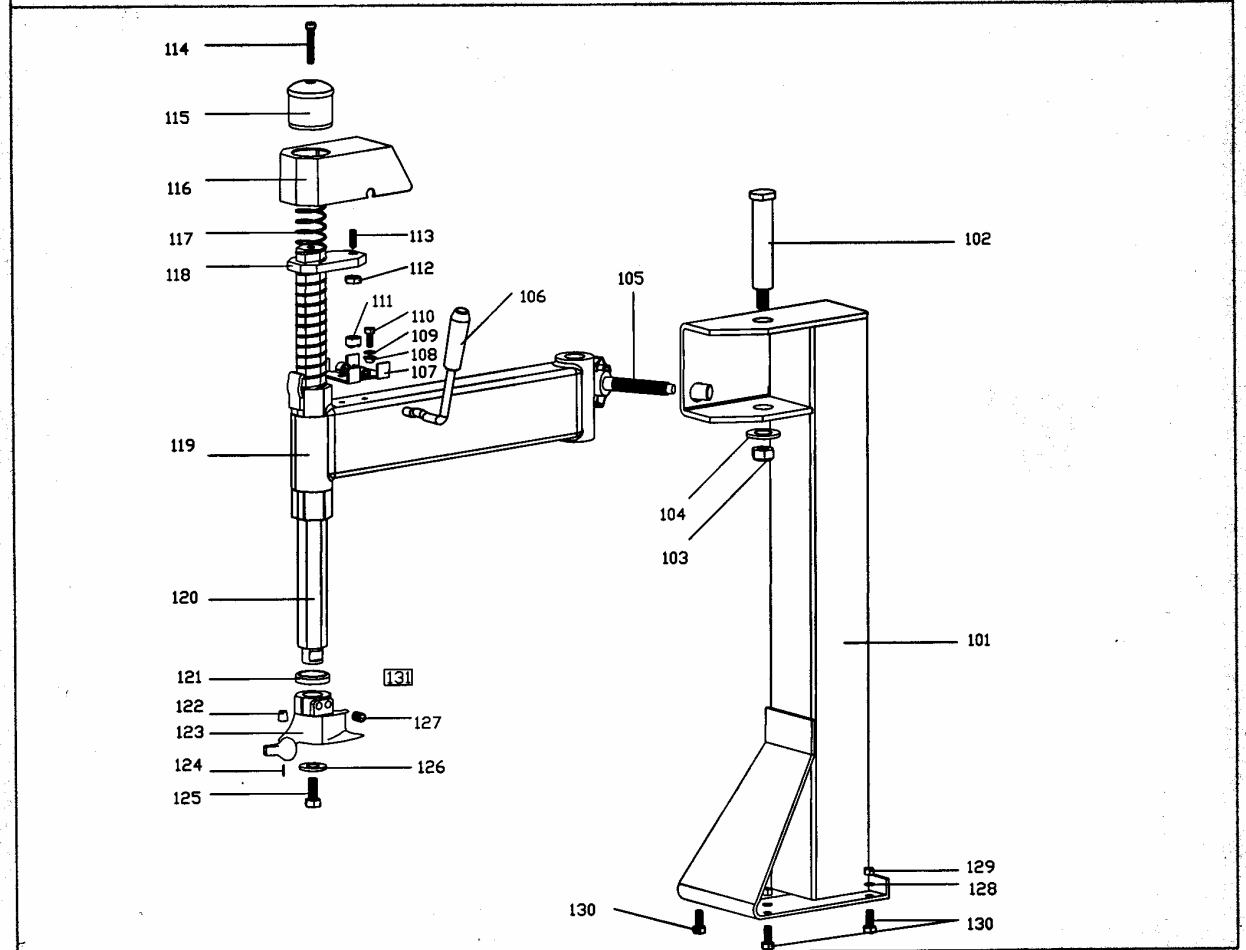
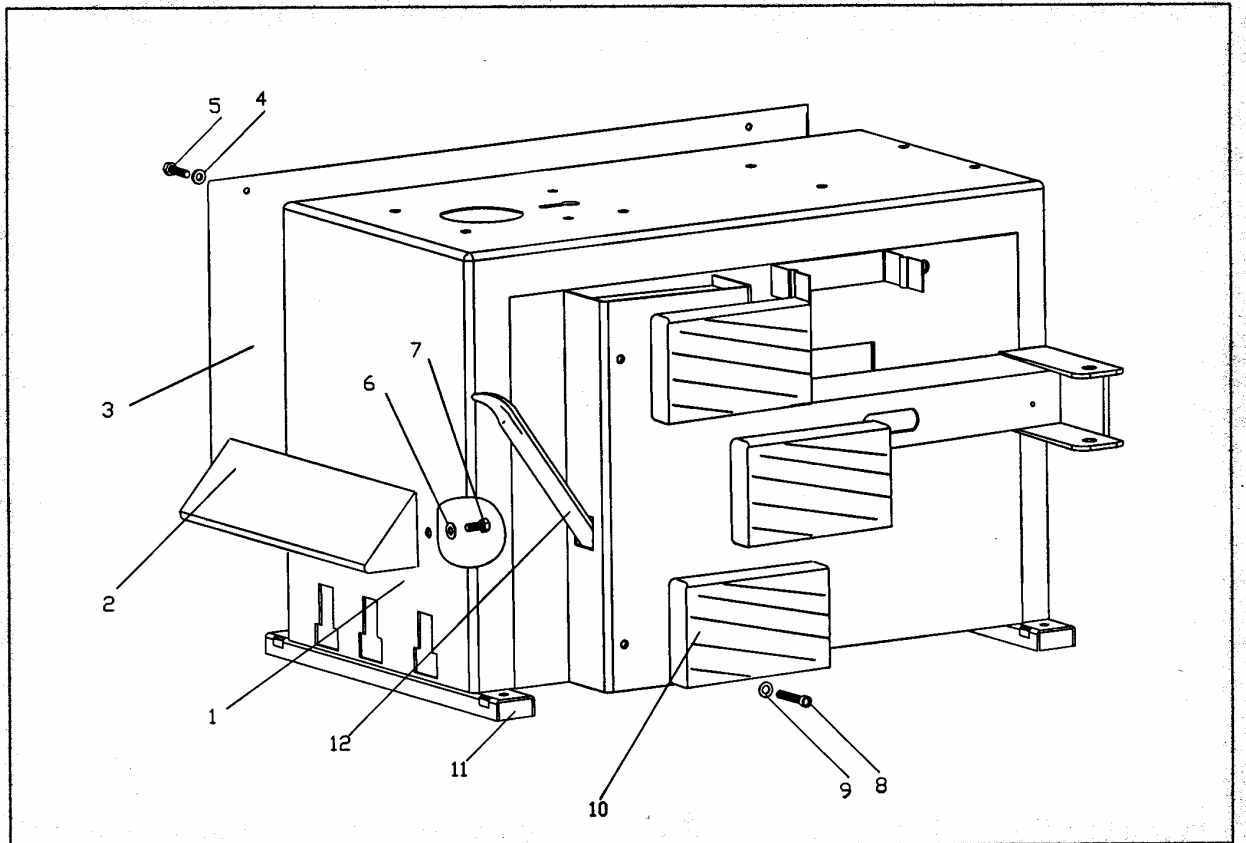
В) Устранение:

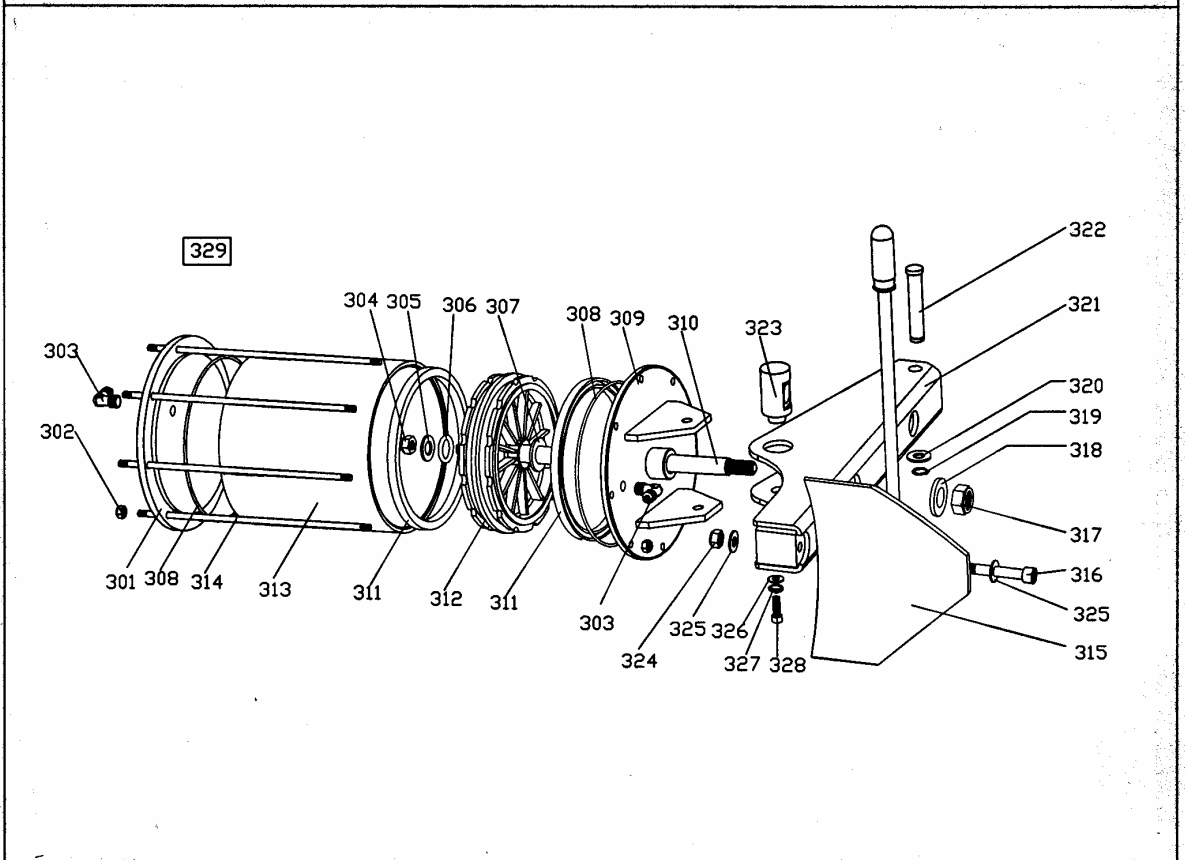
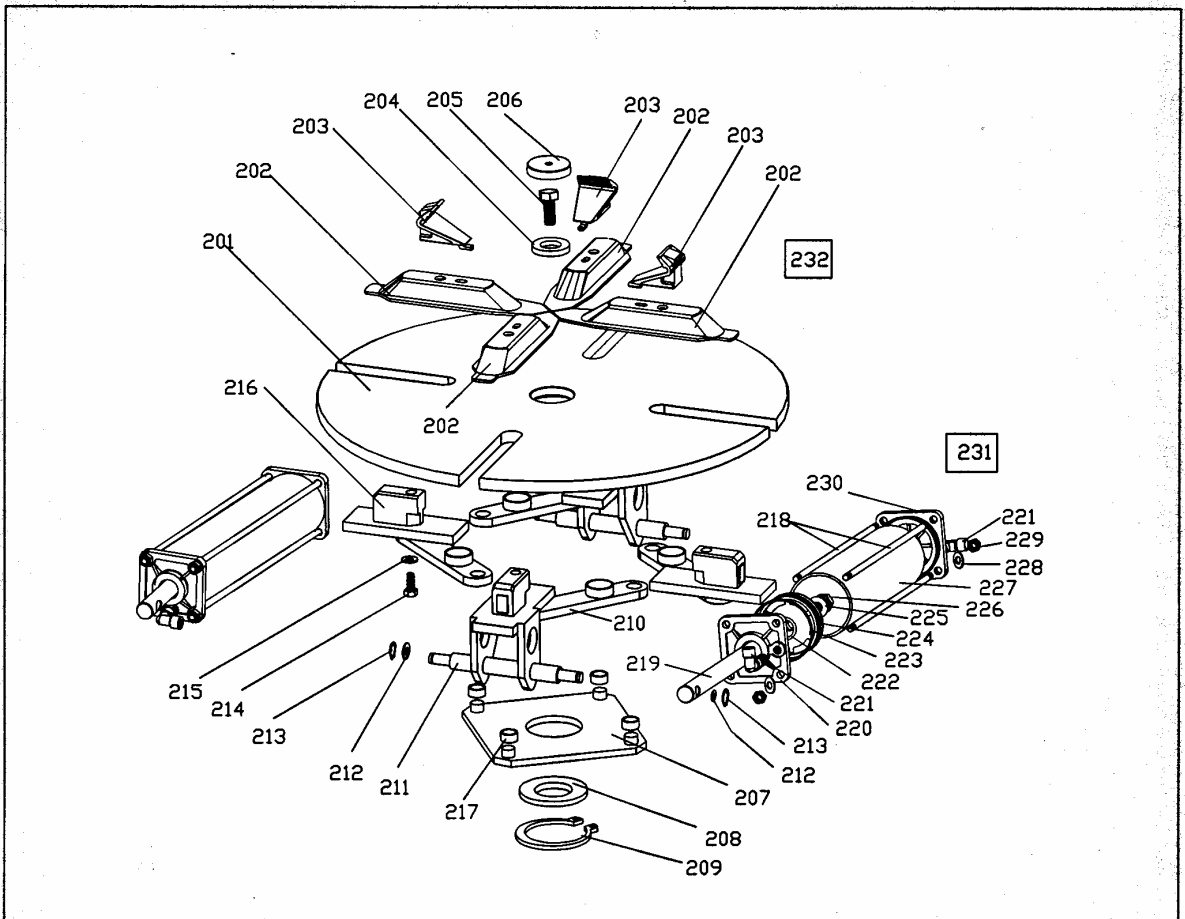
а) очистить или заменить демпфер

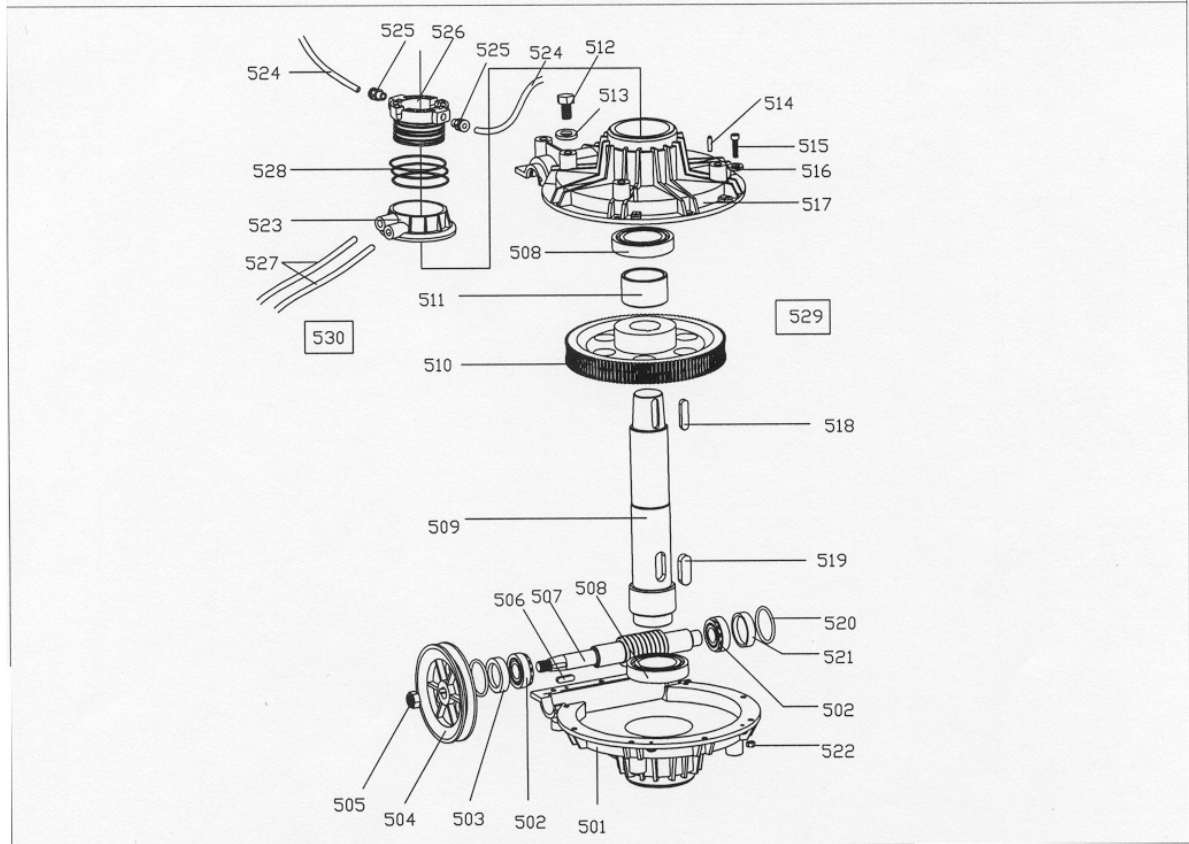
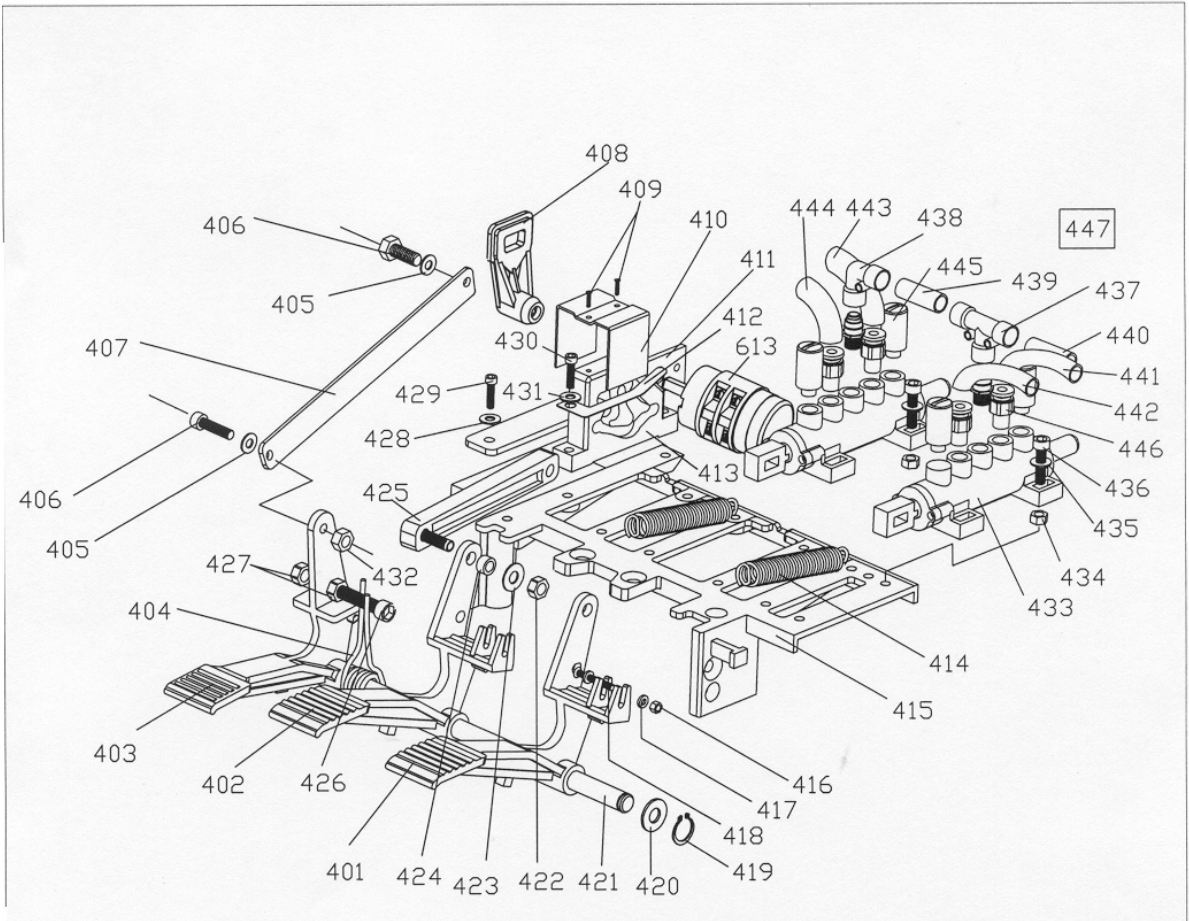
б) заменить кольцо

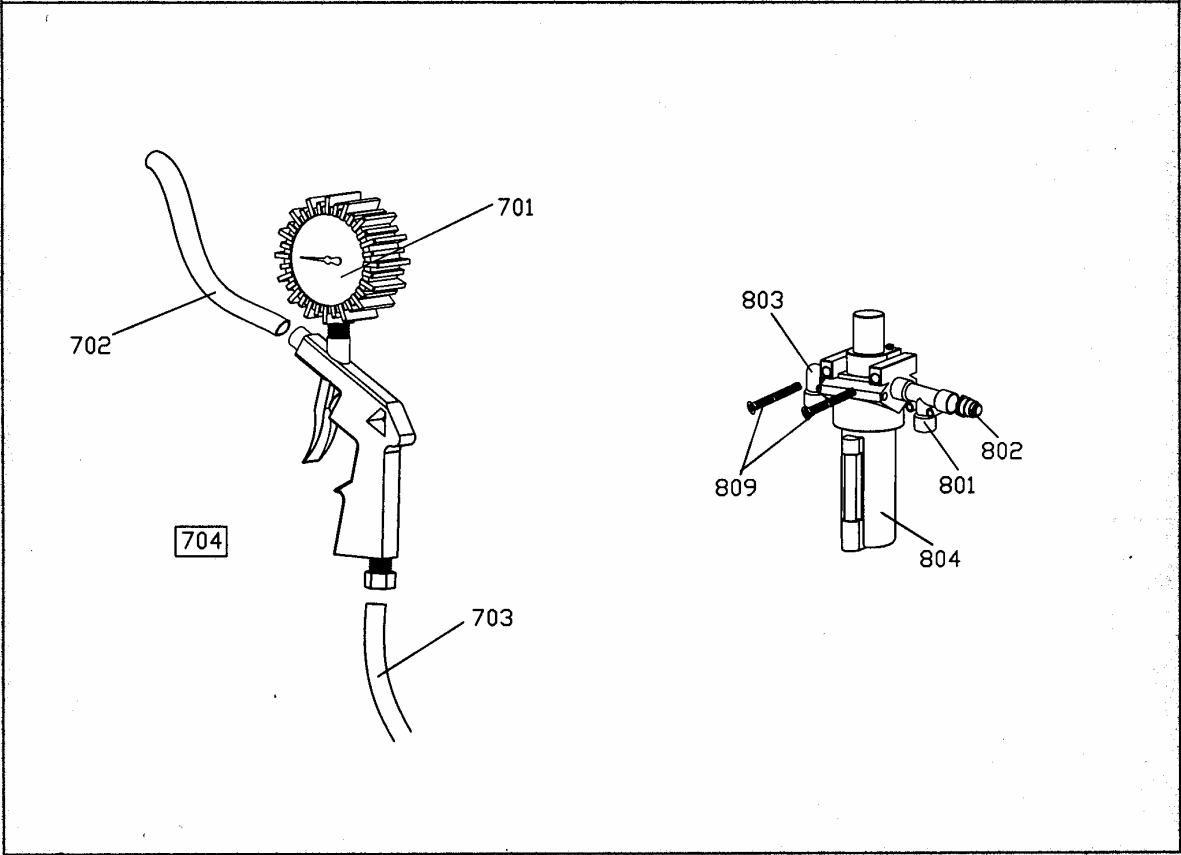
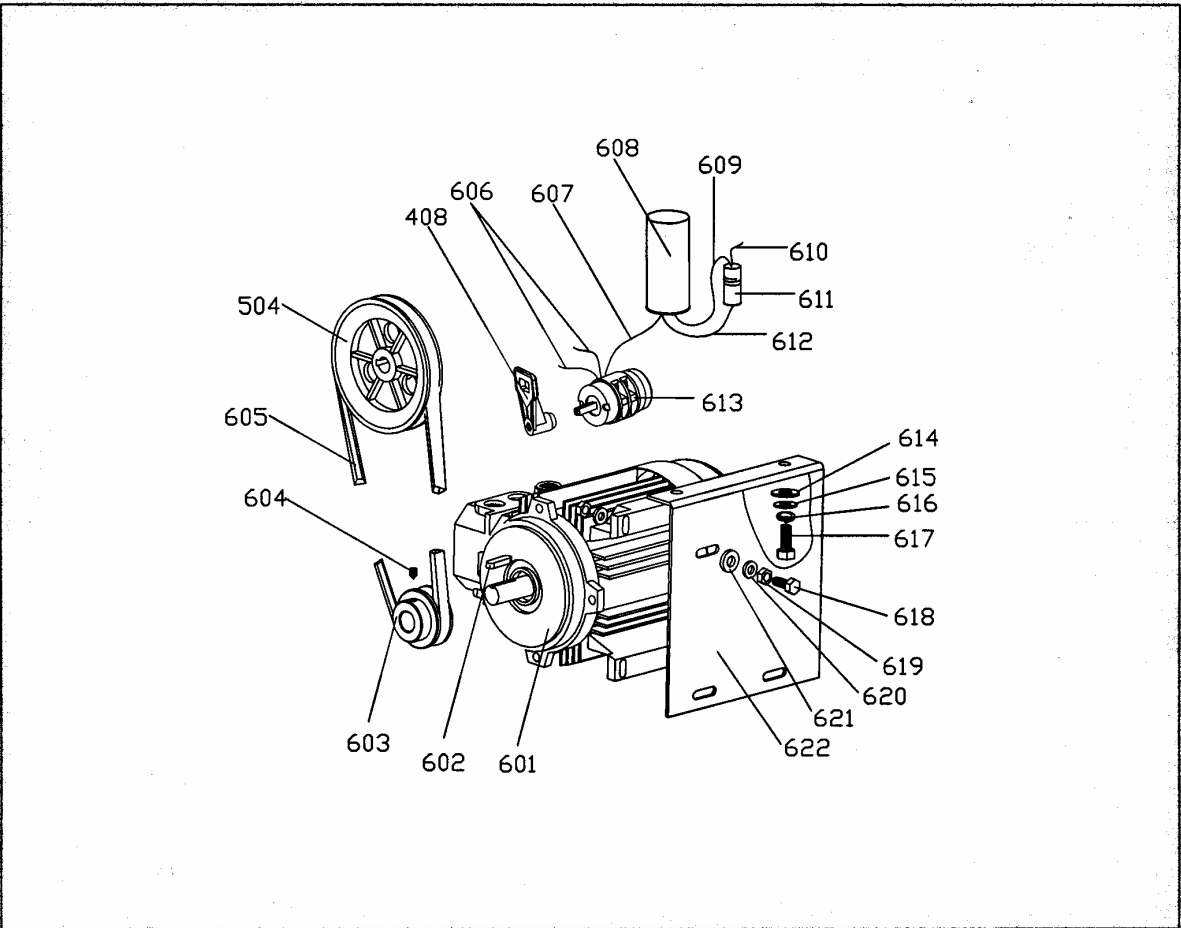
в) заменить V-образную манжету или кольцо

8. Изображения.



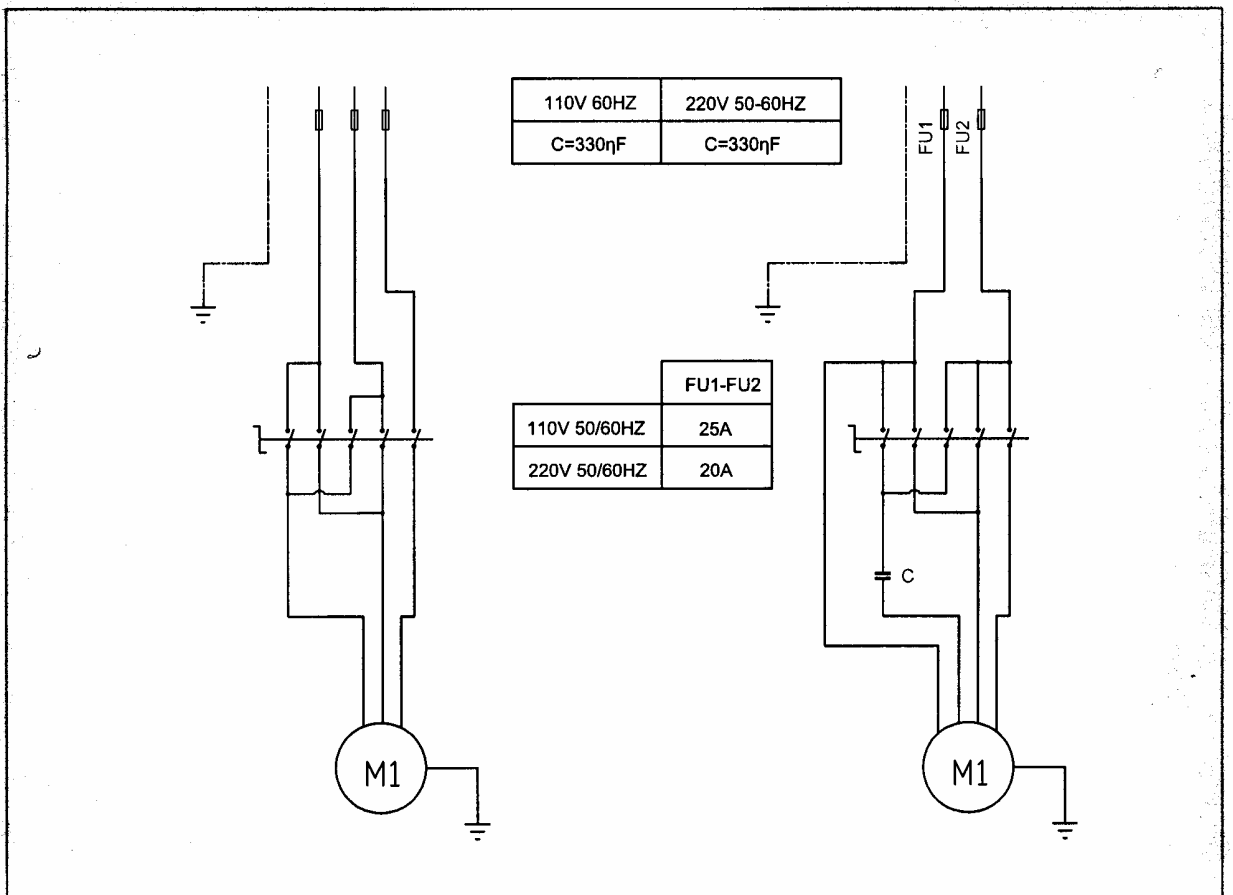




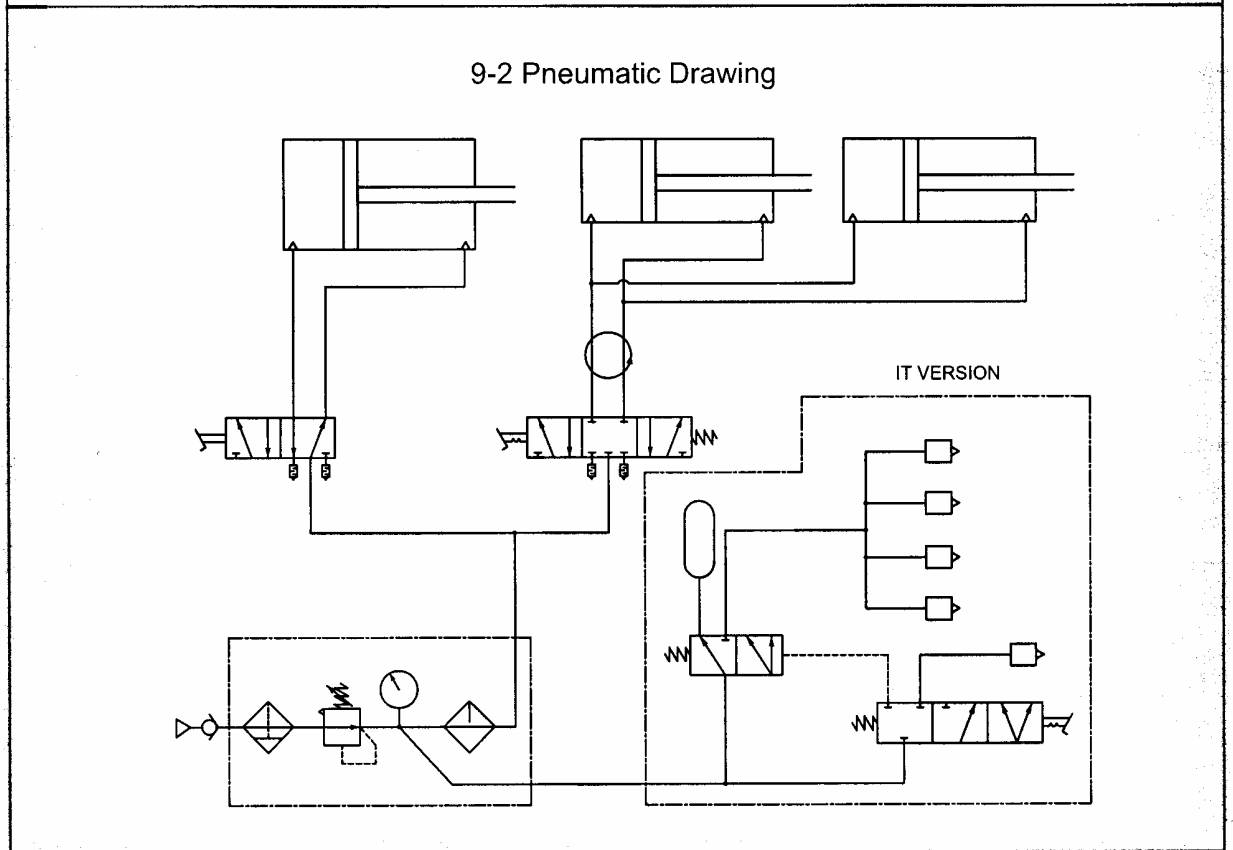


9. Электрика и Пневматика. Изображения.

9-1 Electric Drawing



9-2 Pneumatic Drawing



СПИСОК ЗАПАСНЫХ ЧАСТЕЙ.

No.	Code	Qt.	Description	No.	Code	Qt.	Description
1	C5030101	1	Корпус	136	C5030124	2	Горизонтальный запирающий конус
2	C2110106	1	Передняя крышка	137	GB/T 1337	1	Самоконтрящаяся гайка М8
3	C2110143	1	Левая крышка	138	C2110311	1	T-union 1/8"
4	GB/T95	4	Шайба Ф6	139	C5030331	1	Шланг (к запирающему цилиндру)
5	GB/T70	4	Винт М6х50	140	C5030332	1	Шланг (бак)
6	CB/T95	4	Шайба Ф6	141	C5030312	2	Адаптер быстрой замены
7	GB/T 70	2	Винт М6х 10	142	C5030124	1	Запирающий руль
8	GB/T70	6	Винт М6* 15	143	GB/T 70	4	Винт М5*12
9	GB/T 95	6	Шайба Ф6	144	C5030313	1	Шланг (2-х цилиндровый)
10	C2110113	3	Резиновый буфер	145	JB 1092	2	Кольцо Ф70
11	C211010111	4	Резиновая опора	146	GB/T 95	1	Шайба Ф12
12	C2110158	1	Монтажная лопатка	147	C211011904	4	Натяжное устройство
				148	C503011902	1	Шток цилиндра
101	C5030113	1	Колонна	149	GB/T 1337		Самоконтрящаяся гайка М8
102	C2110302	2	L-union	150	C211011901	1	Передний фланец
103	C503011601	2	Закрывающие цилиндры Ф48	151	JB/T 6997	1	V-затвор
104	GB/T 95	4	Шайба Ф16	152	C211011906	1	Поршень
105	GB/T 70	4	Винт установочный М6х40	153	GB/T 1337		Самоконтрящаяся гайка М12
106	C503011602	2	Рукоятка блокировки Ф48	154	C503011905	1	футляр цилиндра
107	C5030117	1	Блокировочная пластина	155	C5030333	1	Угольник 1/8"
108	GB/T 95	2	Конусная шайба	156	C211011903	1	Задний фланец
109	C503011603	2	Шайба Ф6	157	C5030111	1	Футляр с раструбом
110	C5030118	1	Защитный кронштейн для рук	158	C50301600	2	Резиновый футляр
111	GB/T 95	4	Шайба Ф8	159	GB/T 5781	2	Винт М10*15
112	GB/T 93	4	Пружинная шайба Ф8	160	C5030126	2	Шайба Ф10
113	GB/T 70	1	Винт М8*20	161	GB/T 41	2	Гайка М10
114	GB/T 70	1	Винт М8*40	162	GB/T 1337	1	Самоконтрящаяся гайка М12
115	C2110132	1	Набалдашник	163	GB/T 5781	2	Винт М10*15
116	C5030129	1	Пластмассовый кожух	164	GB/T 95	1	Шайба Ф10
117	C2110131	1	Пружина	165	GB/T 27	1	Навесной шарнирный болт
118	C5030130	1	Блокировочная пластина	166	C5030125	1	Наклонный штифт
119	C5030126	1	Горизонтальная балка	167	GB/T 5781	2	Винт М10*15
120	C2110125	1	Вертикальная балка	168	C5030134	1	Пластмассовый кожух
121	C2110124	1	Буферная втулка	169	C5030123	1	Пластмассовый кожух
122	C211012302	1	Шкив	170	C5030119	1	Полный наклонный цилиндр
123	C2110124	1	Монтажная головка				
124	GB/T 119	1	Ось	201	C2110122	1	Стол
125	GB/T 78	1	Винт М 10х25	202	C2110145	4	салазка
126	GB/T 95	1	Шайба Ф10	203	C2110144	4	Кулачок
127	GB/T 80	1	Винт М 12х15	204	C2110120	1	Шайба для стола
128	C5030119	1	Амортизатор	205	GB/T 5781	1	Винт М16х20
129	GB/T 950	2	Винт М6х10	206	C211012203	1	наконечник
130	C5030120	2	Прокладка Ф6	207	C211012203	1	Контрольная пластина
131	C2110123	1	Монтажная головка в сборе	208	C2110147	1	Шайба
132	GB/T 1337	1	Самоконтрящаяся гайка М8	209	GB/T 894	1	Манжета
133	GB/T 95	1	Шайба Ф8	210	C2110150	4	Кольцо Ф65
134	GB/T 1337	2	Самоконтрящаяся гайка М12	211	C2110150	2	Направляющая планка с осью
135	GB/T 95	2	Шайба Ф12	212	C2110121	4	Шайба Ф12
214	GB/T 95	4	Винт М 12х85	213	GB/T 894.1	4	Кольцо Ф12
215	GB/T 95	4	Шайба Ф12	406	GB/T 95	2	Шайба Ф12
216	C211012101	2	Направляющая планка	407	GB/T 1337	2	Самоконтрящаяся гайка М8

217	C2110148	4	Плоский разделитель для патрона	408	GB/T 95	2	Шайба Ф8
218	C211011904	8	Натяжное устройство	409	C211011219	2	Стержень соединения кулачка
219	C211011902	2	Стержень цилиндра	410	C211011208	1	Основание педали
220	C211011901	2	Передний фланец	411	C211011210	3	пружина
233	C2110301	2	Угольник 1/8"	412	C211011215	2	кулачок
222	JB/T 6997	2	V-затвор	413	C211011216	2	Плоская пружина
223	JB1092	4	Кольцо Ф70	414	GB/T 41	12	Гайка М6
224	C211011912	2	поршень	415	GB/T 70	12	Винт М6х20
225	GB/T 95	2	Шайба Ф12	416	GB/T 95	12	Шайба М6
226	GB/T 1337	2	Самоконтрящаяся гайка	417	C211011233	6	Глушитель 1/8"
227	C211011905	2	футляр цилиндра	418	C2110302	7	Угольник 1/8"
228	GB/T 41	16	Гайка М8	419	GB/T 845	4	Винт с головкой М6х20
229	GB/T 95	16	Шайба Ф8	420	GB/T 70	4	Винт М6х20
230	C211011903	2	Задний фланец	421	C503011216	2	Крышка колпачка
231	C2110119	2	Зажимной цилиндр в сборе	422	C2110326	1	Шланг (распр-подстольн. цилиндр)
232		1	Самоцентрирующий стол в сборе	423	C5030322	1	Шланг (ресивер-распр)
				424	C2110326	1	Шланг (распр-подстольн. цилиндр)
301	C211010605	1	Крышка цилиндра отжима зад.	425	C5030323	1	Шланг (распр-цил.отжима)
302	GB/T 1337	16	Самоконтрящаяся гайка М8	426	C5030322	1	Шланг (5-ходовой распр)
303	C2110302	2	Угольник 1/4"	427	C5030321	1	Шланг (распр-распр)
304	GB/T 1337	1	Самоконтрящаяся гайка М12	428	C2110323	1	Шланг (распр-цил.отжима)
305	GB/T 95	1	Шайба Ф12	429	C2110322	1	Шланг (5-ходовой распр)
306	JB1092	1	Резиновое кольцо Ф16	430	C2110326	1	Шланг (распр-подстольн. цилиндр)
307	GB/T 95	1	Шайба Ф14	431	C2110311	2	T-union 1/8"
308	JB1092	2	Резиновое кольцо Ф180	432	C2111220	3	5-ходовой распределитель
309	C211010606	1	Крышка цилиндра отжима пер.	433	GB/T 70	12	Винт М6х20
310	C211010601	1	Шток цилиндра отжима	434	GB/T 95	2	Шайба Ф6
311	JB/T 1091	2	V-затвор	435	C211011227	1	рубильник
312	C211010602	1	Поршень	436	GB/T 1337	1	Самоконтрящаяся гайка М6
313	C211010603	1	Корпус цилиндра отжима	437	C503011222	1	Соединяющий стержень
314	C211010607	8	Шпилька	438	GB/T 1337	1	Самоконтрящаяся гайка М6
315	C2110114	1	Лопата	439	C503011223	1	Опора пружины
316	C2110111	1	Ось отжима перед.	440	GB/T 95	2	Шайба Ф6
317	GB/T 1337	1	Самоконтрящаяся гайка М16	441	GB/T 70	2	Винт М6х15
318	GB/T 894.1	1	Стопорное кольцо Ф16	442	C50301121	1	Ось педали
319	GB/T 96	1	Шайба Ф16	443	GB/T 41	1	Гайка М6
320	C2110105	1	Балка отжима	444	GB/T 70	1	Винт М6х40
321	C2110142	1	Ось балки отжима	445	C211011213	1	Крученая пружина
322	C211010504	1	Поворотный палец	446	GB/T 95	2	Шайба Ф6
323	GB/T 1337	1	Самоконтрящаяся гайка М16	447	GB/T 973	3	Винт М5х40
324	GB/T 95	2	Шайба Ф16	448	GB/T 1337	3	Самоконтрящаяся гайка М5
325	GB/T 5287	1	Шайба Ф8	449	GB/T 1337	3	Шайба Ф5
326	GB/T 5783	1	Винт М8*15	450	GB/T 70	1	Винт М5х40
327	GB/T 70	1	Цилиндр отжима в сборе	451	C211011218	3	5-ходовой распределитель в сборе
				452	C2110341	1	5-ходовой штуцер
401	C211011202	1	Педаль отжима	453	C2110327	1	Шланг (5-ходовой штуцер для цилиндра)
402	C211011201	1	Педаль зажима кулачков	454	C2110328	1	Шланг (вход для 5-ходового штуцера)
403	C211011201	1	Педаль вращения				
404	C211011201	1	Педаль фиксации	501	C211015203	1	Нижняя крышка
405	GB/T 894.1	1	Кольцо Ф12	502	GB/T 297	2	Роликовый подшипник 30204
504	C211015207	1	Шкив коробки передач	503	GB/T 10708	1	V-затвор
505	GB/T 41	1	Гайка М10	606	C2110211	1	Кабель (выкл-мотор))
506	GB/T 1096	1	Шпонка 6х20	607	C2110212	1	Кабель выкл-конденсатор)

507	C211015206	1	Червяк	608	C2110202	1	Конденсатор 35 мкФ
508	GB/T 292	2	Подшипник 7010	609	C2110213	1	Кабель
509	C211015202	1	Ось червячного колеса	610	C2110214	1	Кабель
510	C211015201	1	Червячное колесо	611	C2110203	1	Резистор 330 Ком
511	C211015208	1	Втулка	612	C2110214	1	Кабель
512	C211015204	1	Винт М10х1	613	IEC947-3	1	Реверсный выключатель
513	GB/T 95	14	Шайба Ф10	614	C2110154	2	Шайба демпфера
514	GB/T 117	2	Штифт	615	GB/T95	2	Шайба Ф8
515	GB/T 70	10	Винт М10х18	616	GB/T 93	2	Пружинная шайба
516	GB/T 95	10	Шайба Ф10	617	GB/T 70	2	Винт М8х20
517	C211015203	1	Верхняя крышка	618	GB/T 70	2	Винт М8х50
518	GB/T 1096	1	Шпонка 10х40	619	GB/T 41	8	Гайка М8
519	GB/T 1096	1	Шпонка 14х40	620	C2110154	2	Шайба демпфера
520	JB 1092	2	Резиновое кольцо Ф34	621	C2110154	8	Шайба демпфера
521	C211015205	1	Пластиковая крышка	622	C2110156	1	Кронштейн двигателя
522	GB/T 1337	10	Самоконтрящаяся гайка М8				
523	C211015201	1	Корпус поворотный	701	C211033001	1	Манометр
524	C2110327	2	Шланг (распр-цилиндр)	702	C211033002	1	Выходной шланг
525	C2110303	1	Штуцер 1/4"	703	C211033003	1	Входной шланг
526	C211011702	1	Втулка поворотн.распр.	704	C2110330	1	Пистолет для накачки в сборе
527	C2110328	1	Шланг (распр-цилиндр)				
528	C211011704	3	Резиновое кольцо Ф60.5х3.1	801	C2110311	1	T-union 1/4"
529	C2110152	1	Редуктор в сборе	802	C2110312	1	Быстросъемный адаптер
530	C2110117	1	Поворотный распределитель в сборе	803	C2110302	1	Угольник 1/4"
				804	C2110331	1	Лубрикатор
601	C2110201	1	Электродвигатель МУ8024	805	C2110332	1	Фильтр-регулятор давления
602	GB/T 1096	1	Шпонка 6х20	806	C2110333	1	Манометр
603	C211011222	1	Шкив электродвигателя	807		1	Фильтр-регулятор+лубрикатор
604	GB/T 71	1	Винт М6х10	808	C211010112	1	Опора манометра
605	GB/T 11544	1	Ремень А26"	809	GB/T 819	2	Винт М4х40
				810	GB/T 819	2	Винт М5х12

ВНИМАНИЕ

Изготовитель прилагает к настоящему руководству по эксплуатации ассортимент запчастей и схему сборки изделия только в качестве информационного сопровождения в случае заказов запасных частей и комплектующих. Ни изготовитель, ни дистрибьютор не уполномочивают покупателя на самостоятельное проведение ремонта изделия. Любое обслуживание и ремонт должно выполняться квалифицированными специалистами. Проведение покупателем самостоятельного ремонта означает аннулирование гарантии на данное изделие. Все риски и ответственность за безопасную и безаварийную работу изделия в случае самостоятельного ремонта несет владелец станка. Изготовитель оставляет за собой право изменять комплект поставки без предварительного уведомления.

Гарантийный талон

Наименование изделия _____

Модель _____

Серийный номер изделия _____

Торговая организация _____

Дата покупки _____

Срок гарантии 12 месяцев со дня продажи. Мп

Гарантийные обязательства: Гарантийный срок эксплуатации исчисляется со дня продажи товара. В течение гарантийного срока в случае обнаружения неисправностей, вызванных заводскими дефектами, покупатель имеет право на бесплатный ремонт. При отсутствии на гарантийных талонах даты продажи, заверенной печатью организации-продавца, срок гарантии исчисляется с даты выпуска изделия. Все претензии по качеству будут рассмотрены только после получения акта рекламации. После получения акта рекламации сервисный центр в течение 3 дней выдает акт экспертизы.

Гарантия не распространяется:

-На изделия с механическими повреждениями, следами химического и термического воздействия, а также любыми воздействиями, происшедшими вследствие действия сторонних обстоятельств, не вызванных заводскими дефектами.

-На изделия, работоспособность, которых нарушена вследствие неправильной установки или несоблюдения требований технической документации.

-На изделия, вскрытые потребителем или необученным ремонту данного изделия персоналом.

-На расходные материалы, а также любые другие части изделия, имеющие естественный ограниченный срок службы (клапана, плунжера, прокладки, уплотнения, сальники, манжеты и т.п.)

Условия гарантии не предусматривают профилактику и чистку изделия, а также выезд мастера к месту установки изделия с целью его подключения, настройки, ремонта, консультации.

Транспортные расходы Поставщик берет на себя только в случае признания ремонта гарантийным. Покупатель вправе отправить оборудование в адрес Поставщика и за счет Поставщика только после получения письменного согласия Последнего.

В случае если в результате проверки качества Товара будет установлено, что недостатки Товара возникли не по вине производителя, Покупатель возмещает Поставщику все убытки, вызванные таким возвратом (в том числе стоимость проверки качества Товара, транспортные расходы и др.).

Гарантийный ремонт оборудования осуществляется в течение 20 дней с момента получения акта экспертизы и при наличии запасных частей на складе. В случае признания ремонта гарантийным пересылка запчастей в другой город (в пределах РФ) осуществляется за счет поставщика только транспортной компанией «Байкал-Сервис».

Сроки приема рекламаций:

Рекламация по количеству принимается в течение 10 дней с даты получения товара клиентом или его представителем. Для региональных клиентов к этому сроку прибавляется срок доставки товара транспортной компанией.

Рекламация по качеству на изделия с заводским дефектом принимается в течение всего гарантийного срока, указанного в инструкции.

Рекламация на изделия с механическим повреждением принимается в течение месяца с даты получения товара клиентом или его представителем. Товар на экспертизу должен быть представлен в неповрежденной заводской упаковке. Это исключит вероятность, что товар был поврежден при транспортировке или на складе покупателя.

С условиями гарантии ознакомлен:

Дата _____ Подпись _____

Владелец торговой марки ООО «АТЛАНТА», 111024, Россия, Москва, 1-я улица Энтузиастов, 12
Тел/факс (495) 673-0670 www.atlanta-auto.ru E-mail: info@atlanta-auto.ru