

СИДЕНЬЕ

24.161 / 24.166 / 24.180



ТЕХНИЧЕСКИЙ ПАСПОРТ

ИНСТРУКЦИЯ ПО ЭКСПЛУАТАЦИИ

СОДЕРЖАНИЕ

Назначение изделия	2
Комплект поставки	3
Основные технические характеристики	4
Подготовка к работе	5
Гарантийные обязательства	9
Отметка о продаже	10
Отметки о ремонте	11

Изделие предназначено для сидения рабочего и делает удобным проведение различных ремонтных или производственных работ.

Основные особенности конструкции:

- Поддон с ячейками в нижней части сидения позволяет размещать необходимый для работы инвентарь.
- Мобильность изделия за счёт наличия поворотных колёс.
- Система «микролифт» (в модели 24.180), при помощи которой регулируется высота сиденья.

ВАЖНО. Постоянное улучшение продукции торговой марки «СОРОКИН®» является долгосрочной политикой, поэтому изготовитель оставляет за собой право на усовершенствование конструкции изделий без предварительного уведомления и отражения в «Инструкции по эксплуатации».

КОМПЛЕКТ ПОСТАВКИ

1. Комплект для сборки сидения (см. спецификацию) 1 шт.
2. Технический паспорт и инструкция по эксплуатации 1 шт.
3. Упаковка изделия 1 кор.

ВНИМАНИЕ! Распаковав изделие, убедитесь в наличии всех деталей, согласно комплекту поставки. При отсутствии или поломке какой-либо детали немедленно свяжитесь с продавцом.

ОСНОВНЫЕ ТЕХНИЧЕСКИЕ ХАРАКТЕРИСТИКИ

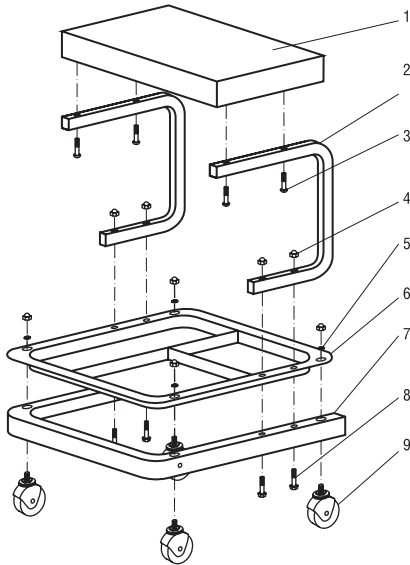


Номер по каталогу	24.161	24.166	24.180
Габариты ДхШхВ макс, мм	360х355х365	510х385х440	382х382х560
Габариты ДхШхВ мин, мм			382х382х425
Форма сиденья	прямоугольное		круглое
Особенность	-	с ящиком	с микролифтом
Кол-во колес, шт	4	4	4
Вес нетто, кг	3,7	4,5	4
Вес брутто, кг	4	5	4,5
Габариты в упаковке ДхШхВ, мм	375х365х140	520х395х450	395х405х163

ПОДГОТОВКА К РАБОТЕ

1. Распакуйте сидение и внимательно проверьте содержимое упаковки, в случае если обнаружится нехватка элементов согласно спецификации или какие-либо детали повреждены, незамедлительно обратитесь к вашему поставщику.
2. Соберите, согласно прилагаемой схеме, корпус сидения. Нумерация и количество деталей соответствует спецификации.

Модель 24.161



№	Наименование	К-во
1	Сиденье	1
2	Опорная рама	2
3	Винт	4

№	Наименование	К-во
4	Гайка	8
5	Гроверная шайба	4
6	Пластиковый поддон	1

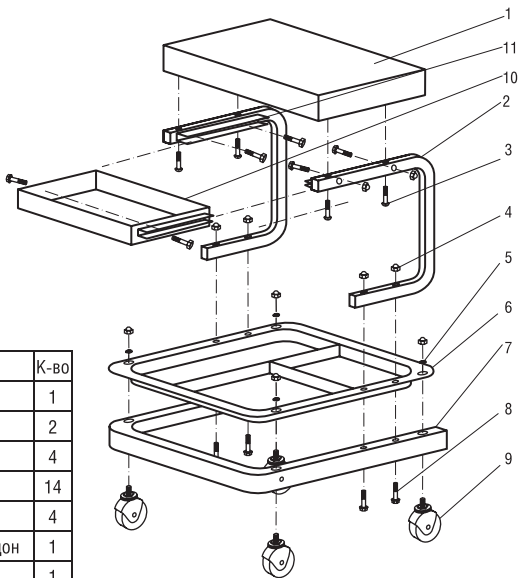
№	Наименование	К-во
7	Колёсная рама	1
8	Болт	4
9	Поворотное колесо	4

ПОДГОТОВКА К РАБОТЕ

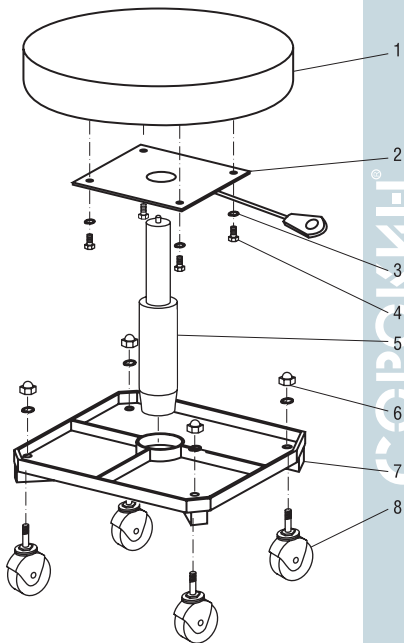
Модель 24.166

КОРОКНИ
ЭНТ С ИМЕНЕМ

№	Наименование	К-во
1	Сиденье	1
2	Опорная рама	2
3	Винт	4
4	Гайка	14
5	Гроверная шайба	4
6	Пластиковый поддон	1
7	Колёсная рама	1
8	Болт	10
9	Поворотное колесо	4
10	Ящик	1
11	Направляющие	2



Модель 24.180



№	Наименование	К-во
1	Сиденье	1
2	Платформа с рычагом	1
3	Шайба	8
4	Винт	4
5	Микролифт	1
6	Болт	4
7	Колёсная рама с поддоном	1
8	Колесо	4

ГАРАНТИЙНЫЕ ОБЯЗАТЕЛЬСТВА

ООО «СОРОКИН® и К°», действуя на основании закона РФ «О защите прав потребителей», берёт на себя следующие обязательства:

1. На данный инструмент распространяется гарантийный срок 12 месяцев со дня продажи через сеть фирменных магазинов.

2. Срок службы изделия составляет 5 лет.

3. В целях определения причин отказа и/или характера повреждений инструмента производится техническая экспертиза в сроки, установленные законодательством. По результатам экспертизы принимается решение о возможности восстановления инструмента или необходимости его замены.

Все вышеперечисленные обязательства применяются только к изделиям, предоставленным в представительство Компании в чистом виде и сопровождаемые паспортом со штампом, подтверждающим дату покупки.

Гарантия распространяется на все поломки, которые делают невозможным дальнейшее использование инструмента и вызваны дефектами изготовителя, материала или конструкции.

Гарантия не распространяется на повреждения, возникшие в результате естественного износа, несоблюдения рекомендаций по техническому обслуживанию или правил безопасности, неправильного использования или грубого обращения, а также изделия, имеющие следы несанкционированного вмешательства в свою конструкцию лиц, не имеющих специального разрешения на проведение ремонтных работ.

Координаты гарантийной службы:

(495) 363-91-00, tool@sorokin.ru

**С требованиями безопасности, рекомендациями по уходу
и условиями гарантии ознакомлен и согласен.**

Претензий к внешнему виду и комплектности поставки не имею.

Подпись покупателя: _____

Подпись продавца: _____

Номер изделия: _____

Дата продажи: « _____ » _____ 20 _____ г.

ОТМЕТКИ О РЕМОНТЕ

Дата поступления изделия: « _____ » _____ 20 _____ г.

Ремонт является: гарантийный послегарантийный
(ненужное зачеркнуть)

Был произведен ремонт:

Изделие из ремонта получил: _____ (подпись) _____ (расшифровка подписи)

Дата получения изделия: « _____ » _____ 20 _____ г.

Дата поступления изделия: « _____ » _____ 20 _____ г.

Ремонт является: гарантийный послегарантийный
(ненужное зачеркнуть)

Был произведен ремонт:

Изделие из ремонта получил: _____ (подпись) _____ (расшифровка подписи)

Дата получения изделия: « _____ » _____ 20 _____ г.

Дата поступления изделия: « _____ » _____ 20 _____ г.

Ремонт является: гарантийный послегарантийный
(ненужное зачеркнуть)

Был произведен ремонт:

Изделие из ремонта получил: _____ (подпись) _____ (расшифровка подписи)

Дата получения изделия: « _____ » _____ 20 _____ г.

Дата поступления изделия: « _____ » _____ 20 _____ г.

Ремонт является: гарантийный послегарантийный
(ненужное зачеркнуть)

Был произведен ремонт:

Изделие из ремонта получил: _____ (подпись) _____ (расшифровка подписи)

Дата получения изделия: « _____ » _____ 20 _____ г.

СИСТРУМЕНТ С ИМЕНЕМ

