

ДЕРЖАТЕЛЬ ДВИГАТЕЛЯ

8.93 / 8.95

СОРОКИН®
ИНСТРУМЕНТ С ИМЕНЕМ



ТЕХНИЧЕСКИЙ ПАСПОРТ

ИНСТРУКЦИЯ ПО ЭКСПЛУАТАЦИИ

СОДЕРЖАНИЕ

Назначение изделия	2
Комплект поставки	3
Основные технические характеристики	4
Устройство изделия	6
Порядок работы	8
Требования безопасности	9
Гарантийные обязательства	10
Отметка о продаже	11
Отметки о ремонте	12

Держатель двигателя предназначен для вывешивания двигателя автомобиля в моторном отсеке при проведении ремонтных работ, когда не требуется полный демонтаж двигателя. Оснащён двумя опорами, которые устанавливаются на отбортовку крыльев по краям моторного отсека, и цепь с фиксатором, за которую крепится двигатель. Благодаря широкому диапазону регулировки ширины опор может устанавливаться практически на любых автомобилях.

ВАЖНО. Постоянное улучшение продукции торговой марки «СОРОКИН®» является долгосрочной политикой, поэтому изготовитель оставляет за собой право на усовершенствование конструкции изделий без предварительного уведомления и отражения в «Инструкции по эксплуатации».

КОМПЛЕКТ ПОСТАВКИ

Комплект поставки 8.93

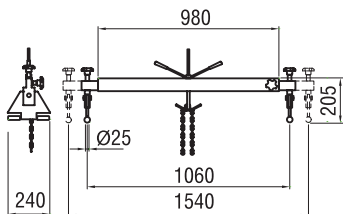
1. Гайка фиксирующая 4 шт.
2. Штифт 4 шт.
3. Стержень 2 шт.
4. Шайба 2 шт.
5. Балка боковая
выдвижная 2 шт.
6. Блок фиксирующий 2 шт.
7. Болт М12×25 2 шт.
8. Блок опорный 2 шт.
9. Прокладка резиновая . . . 4 шт.
10. Цепь 1 шт.
11. Винт подъёмный
с крюком 1 шт.
12. Болт 2 шт.
13. Гайка подъёмная 1 шт.
14. Балка центральная 1 шт.
15. Гайка подъёмная 1 шт.
16. Тех. паспорт и инструкция
по эксплуатации 1 шт.
17. Упаковка изделия 1 кор.

Комплект поставки 8.95

1. Ручка 4 шт.
2. Гайка подъёмная 2 шт.
3. Шайба 2 шт.
4. Шайба 4 шт.
5. Балка центральная 1 шт.
6. Блок фиксирующий 2 шт.
7. Болт М12×25 2 шт.
8. Блок опорный 2 шт.
9. Прокладка резиновая . . . 4 шт.
10. Винт подъёмный
с крюком 2 шт.
11. Цепь 2 шт.
12. Гайка фиксирующая 2 шт.
13. Тех. паспорт и инструкция
по эксплуатации 1 шт.
14. Упаковка изделия 1 кор.

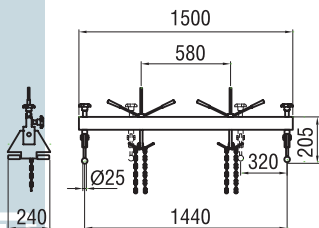
ВНИМАНИЕ! Распаковав изделие, убедитесь в наличии всех деталей, согласно комплекту поставки. При отсутствии или поломке какой-либо детали немедленно свяжитесь с продавцом.

ОСНОВНЫЕ ТЕХНИЧЕСКИЕ ХАРАКТЕРИСТИКИ



Номер по каталогу	8.93
Грузоподъёмность, т	0,3
Кол-во подъёмных винтов	1
Вес нетто, кг	12,5
Вес брутто, кг	13,3
Габариты в упаковке Д×Ш×В, мм	1510×150×100

ОСНОВНЫЕ ТЕХНИЧЕСКИЕ ХАРАКТЕРИСТИКИ



Номер по каталогу	8.95
Грузоподъёмность, т	0,5
Кол-во подъёмных винтов	2
Вес нетто, кг	13,5
Вес брутто, кг	14,6
Габариты в упаковке Д×Ш×В, мм	1510×150×100

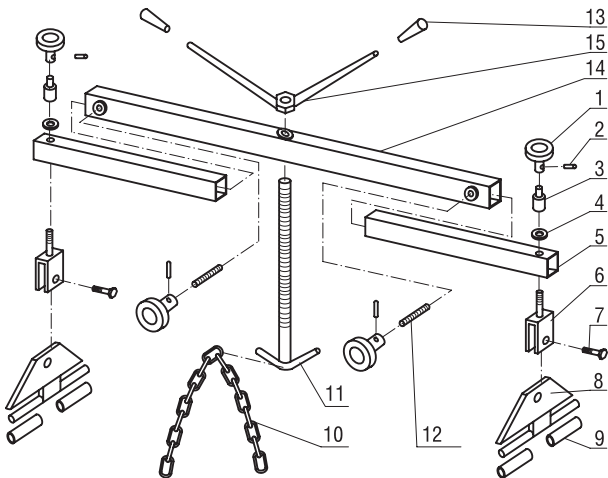


Рисунок 1 - Деталировка 8.93

№	Наименование	Кол-во
1	Гайка фиксирующая	4
2	Штифт	4
3	Стержень	2
4	Шайба	2
5	Балка боковая выдвигающая	2
6	Блок фиксирующий	2
7	Болт M12×25	2
8	Блок опорный	2

№	Наименование	Кол-во
9	Прокладка резиновая	4
10	Цепь	1
11	Винт подъёмный с крюком	1
12	Болт	2
13	Гайка подъёмная	1
14	Балка центральная	1
15	Гайка подъёмная	1

УСТРОЙСТВО ИЗДЕЛИЯ

СОРОКИН®
ИНСТРУМЕНТ С ИМЕНЕМ

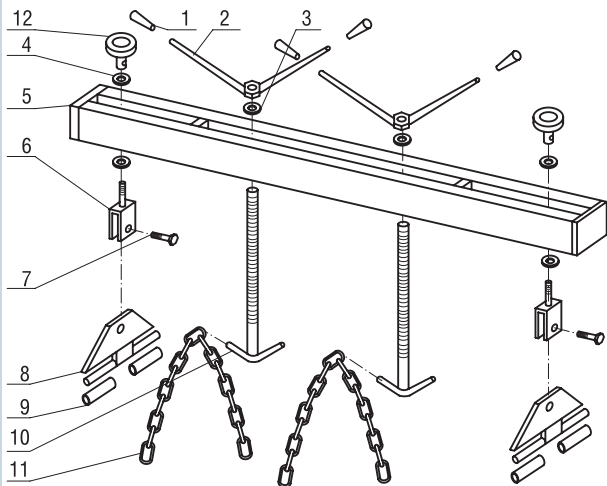


Рисунок 2 - Деталировка 8.95

№	Наименование	Кол-во
1	Ручка	4
2	Гайка подъёмная	2
3	Шайба	2
4	Шайба	4
5	Балка центральная	1
6	Блок фиксирующий	2

№	Наименование	Кол-во
7	Болт М12×25	2
8	Блок опорный	2
9	Прокладка резиновая	4
10	Винт подъёмный с крюком	2
11	Цепь	2
12	Гайка фиксирующая	2

1. Перед началом работы внимательно изучите инструкцию по эксплуатации. Сборку изделия осуществляйте согласно схемам на рис. 1 и 2 (см. стр. 6–7), смонтировав на центральную балку опоры и подъёмные винты.
2. Разведите боковые опорные элементы держателя на ширину моторного отсека и установите опорные блоки на внутреннюю отбортовку крыльев. Отрегулируйте горизонтальный и вертикальный уровень наклона опорных блоков и зафиксируйте необходимое положение, надёжно затянув фиксирующие винты при помощи гаечного ключа (рис. 3).
3. Поместите подъёмный винт с крюком на уровне двигателя. Наденьте прилагаемую в комплекте цепь на крюк и обоими концами закрепите на двигателе.
4. Вращением подъёмного винта поднимите двигатель на необходимую высоту, чтобы освободить его опоры от нагрузки.

**Рисунок 3 – Установка держателя в моторном отсеке**

ТРЕБОВАНИЯ БЕЗОПАСНОСТИ

1. Не превышайте номинальную грузоподъёмность держателя двигателя.
2. Перед началом работы с держателем проводите внешний осмотр всех частей на наличие трещин, изломов или поврежденных деталей.
3. Крюк грузоподъёмного винта рассчитан так, чтобы исключить проскальзывание цепи. Не используйте вместо прилагаемой цепи трос или канат, это может привести к перекосу и нестабильному положению двигателя.
4. Надёжно затягивайте винты на опорных блоках после регулировки угла наклона балки для стабильного положения двигателя в подвешенном состоянии.

Продавец берёт на себя следующие гарантийные обязательства:

1. На данный инструмент распространяется гарантийный срок 12 месяцев со дня продажи через сеть фирменных магазинов.

2. В целях определения причин отказа и/или характера повреждений инструмента производится техническая экспертиза в сроки, установленные законодательством. По результатам экспертизы принимается решение о возможности восстановления инструмента или необходимости его замены.

Все вышеперечисленные обязательства применяются только к изделиям, предоставленным в представительство Компании в чистом виде и сопровождаемые паспортом со штампом, подтверждающим дату покупки.

Гарантия распространяется на все поломки, которые делают невозможным дальнейшее использование инструмента и вызваны дефектами изготовителя, материала или конструкции.

Гарантия не распространяется на повреждения, возникшие в результате естественного износа, несоблюдения рекомендаций по техническому обслуживанию или правил безопасности, неправильного использования или грубого обращения, а также изделия, имеющие следы несанкционированного вмешательства в свою конструкцию лиц, не имеющих специального разрешения на проведение ремонтных работ.

Координаты гарантийной службы:

+7 (495) 363-91-00, 8 (800) 333-40-40, tool@sorokin.ru

ОТМЕТКА О ПРОДАЖЕ

С требованиями безопасности, рекомендациями по уходу
и условиями гарантии ознакомлен и согласен.

Претензий к внешнему виду и комплектности поставки не имею.

Подпись покупателя: _____

Подпись продавца: _____

Номер изделия: _____

Дата продажи: « _____ » _____ 20 _____ г.

Дата поступления изделия: « _____ » _____ 20 ____ г.

Ремонт является: гарантийный послегарантийный
(ненужное зачеркнуть)

Был произведен ремонт:

Изделие из ремонта получил: _____ (подпись) _____ (расшифровка подписи)

Дата получения изделия: « _____ » _____ 20 ____ г.

Дата поступления изделия: « _____ » _____ 20 ____ г.

Ремонт является: гарантийный послегарантийный
(ненужное зачеркнуть)

Был произведен ремонт:

Изделие из ремонта получил: _____ (подпись) _____ (расшифровка подписи)

Дата получения изделия: « _____ » _____ 20 ____ г.

СОРОКМ
ИНСТРУМЕНТ С ИМЕНЕМ

